

中华人民共和国国家标准

GB 15208.5—2018

微剂量 X 射线安全检查设备 第 5 部分：背散射物品安全检查设备

Micro-dose X-ray security inspection system—
Part 5: Backscatter object security inspection system

2018-11-19 发布

2019-12-01 实施

国家市场监督管理总局 发布
中国国家标准化管理委员会

目 次

前言	I
1 范围	1
2 规范性引用文件	1
3 术语和定义	1
4 设备分类	2
5 通用技术要求	2
6 试验方法	4
7 检验规则	7
8 包装、标志、贮存和运输	9
9 随机技术文件	9
附录 A (规范性附录) 测试体	10
附录 B (规范性附录) 周围剂量当量率测试散射体	27
附录 C (资料性附录) 图像质量测试文件	28
附录 D (规范性附录) 开放式设备的工作人员位置、辐射工作场所剂量水平测试方法	30

前 言

本部分的全部技术内容为强制性。

GB 15208《微剂量 X 射线安全检查设备》分为以下 5 个部分：

- 第 1 部分：通用技术要求；
- 第 2 部分：透射式行包安全检查设备；
- 第 3 部分：透射式货物安全检查设备；
- 第 4 部分：人体安全检查设备；
- 第 5 部分：背散射物品安全检查设备。

本部分为 GB 15208 的第 5 部分。

本部分按照 GB/T 1.1—2009 给出的规则起草。

本部分由中华人民共和国公安部提出并归口。

本部分起草单位：公安部第一研究所、北京中盾安民分析技术有限公司、同方威视技术股份有限公司、国家安全防范报警系统产品质量监督检验中心(北京)、国家安全防范报警系统产品质量监督检验中心(上海)。

本部分主要起草人：邢羽、陈力、孟志强、汪风华、于昊、芦朋、刘彩霞、金颖康、鄢亚平。

微剂量 X 射线安全检查设备

第 5 部分：背散射物品安全检查设备

1 范围

GB 15208 的本部分规定了背散射物品安全检查设备的分类、通用技术要求、试验方法、检验规则、包装、标志、贮存和运输以及随机技术文件等。

本部分适用于各种利用 X 射线背散射成像技术对物品实施安全检查的微剂量 X 射线安全检查设备的设计、制造、组装、验收和使用。

本部分不适用于便携式背散射安全检查设备。

2 规范性引用文件

下列文件对于本文件的应用是必不可少的。凡是注日期的引用文件，仅注日期的版本适用于本文件。凡是不注日期的引用文件，其最新版本（包括所有的修改单）适用于本文件。

GB 15208.1—2018 微剂量 X 射线安全检查设备 第 1 部分：通用技术要求

3 术语和定义

GB 15208.1—2018 界定的以及下列术语和定义适用于本文件。

3.1

背散射 X 射线 **backscatter X-ray**

相对于入射 X 射线大于 90° 的散射 X 射线。

3.2

微剂量 X 射线背散射物品安全检查设备 **micro-dose X-ray backscatter object security inspection system**

用于检查物品的背散射式微剂量 X 射线安全检查设备。

3.3

移动式背散射 X 射线安全检查设备 **mobile backscatter X-ray security inspection system**

移动 X 射线产生装置和探测器实现背散射 X 射线成像的背散射式物品微剂量 X 射线安全检查设备。

3.4

固定式背散射 X 射线安全检查设备 **fixed backscatter X-ray security inspection system**

X 射线产生装置不动，移动被检对象通过检查区域实现背散射 X 射线成像的背散射式物品微剂量 X 射线安全检查设备。

3.5

开放式背散射 X 射线安全检查设备 **unshielded backscatter X-ray security inspection system**

没有加装用于屏蔽检查过程产生的散射、泄漏射线等的辐射防护装置，需要划定监督区或放在符合辐射防护要求位置的背散射式物品微剂量 X 射线安全检查设备。

3.6

封闭式背散射 X 射线安全检查设备 shielded backscatter X-ray security inspection system

加装有用于屏蔽检查过程产生的散射、泄漏射线等的辐射防护装置的背散射式物品微剂量 X 射线安全检查设备。

3.7

背散射穿透力 backscatter simple penetration

设备分辨一定厚度钢板后面有机物品的能力。

注：用钢板的厚度(mm)表示。

3.8

背散射空间分辨力 backscatter spatial resolution

设备分辨空气背景下聚乙烯线对的能力。

注：用线对的线宽(mm)表示。

3.9

背散射线分辨力 backscatter wire display

设备分辨空气背景下单根聚乙烯棒的能力。

注：用棒的直径(mm)表示。

3.10

背散射线探测力 backscatter wire detection

设备分辨强散射体背景下单根实芯铜线的能力。

注：用线的标称直径(mm)表示。

3.11

背散射对比灵敏度 backscatter contrast sensitivity

设备在厚有机物散射背景下,分辨同等材料薄有机物的能力。

$$\text{背散射对比灵敏度} = \frac{\text{薄有机物厚度}}{\text{有机吸收物总厚度}} \times 100\% \dots\dots\dots(1)$$

4 设备分类

4.1 微剂量 X 射线背散射物品安全检查设备(以下简称设备)按照检查对象类型分为:

- a) 行包类设备;
- b) 集装箱及车辆类设备。

4.2 设备按照设备结构类型分为:

- a) 移动式设备;
- b) 固定式设备。

4.3 设备按照防护类型分为:

- a) 开放式设备;
- b) 封闭式设备。

5 通用技术要求

5.1 概述

具有多个散射视角的设备,其任一视角的性能指标均应符合 5.2 的要求;具有多个散射检查通道的设备,其任一通道的性能指标均应符合 5.2 的要求。多个散射视角或多个散射通道的设备整体性能指

标以最差性能指标的视角或通道的测试结果为准。进行 5.2.1~5.2.5 测试时,应保持 X 射线产生装置的管电压、管电流等参数不变。

本章在应用于以车辆为载体的设备时,只针对与 X 射线发射、采集和成像相关的关键部件的指标、性能进行要求。

5.2 性能指标

5.2.1 背散射穿透力

应能穿透钢板厚度的要求,见表 1。

表 1 设备性能特性指标要求

技术参数	集装箱及车辆检查设备	行包检查设备
钢板厚度 mm	≥ 4	≥ 2
聚乙烯线对线宽 mm	—	≤ 5
聚乙烯棒直径 mm	≤ 8	≤ 3
单根实芯铜线线径 mm	—	≤ 2
聚乙烯测试卡分辨能力的百分数	—	$\leq 10\%$
检查速度 m/s	≥ 0.1	≥ 0.15

注:对标为“—”的测试项,此类设备无该项性能要求。

5.2.2 背散射空间分辨力

应能分辨聚乙烯线对线宽的要求,见表 1。

5.2.3 背散射线分辨力

应能分辨单根聚乙烯棒直径的要求,见表 1。

5.2.4 背散射线探测力

应能分辨单根实芯铜线直径的要求,见表 1。

5.2.5 背散射对比灵敏度

应能达到聚乙烯测试卡分辨能力百分数的要求,见表 1。

5.2.6 检查速度

应能达到检查速度的要求,见表 1。

5.3 辐射与环境安全指标

5.3.1 单次检查剂量

应符合 GB 15208.1—2018 中 5.2.1 的规定。

5.3.2 周围剂量当量率

应符合 GB 15208.1—2018 中 5.2.2 的规定。

5.3.3 设备噪声

应符合 GB 15208.1—2018 中 5.2.3 的规定。

5.4 运行环境

应符合 GB 15208.1—2018 中 5.3 的规定。

5.5 安全性能

应符合 GB 15208.1—2018 中 5.4 的规定[5.4.1 中 g) 的规定除外]。

5.6 机械结构

应符合 GB 15208.1—2018 中 5.5 的规定。

5.7 电磁兼容性

应符合 GB 15208.1—2018 中 5.6 的规定。

5.8 防电击

应符合 GB 15208.1—2018 中 5.7 的规定。

5.9 防机械危险

应符合 GB 15208.1—2018 中 5.8 的规定。

5.10 防止火焰蔓延

应符合 GB 15208.1—2018 中 5.9 的规定。

5.11 温度限值和耐热

应符合 GB 15208.1—2018 中 5.10 的规定。

5.12 环境适应性

应符合 GB 15208.1—2018 中 5.11 的规定。

5.13 功能要求

应符合 GB 15208.1—2018 中 5.12 的规定。

6 试验方法

6.1 环境条件要求

应符合 GB 15208.1—2018 中 6.1 的规定。

6.2 试验用主要仪器和工具

应符合 GB 15208.1—2018 中 6.2 的规定。

测试体：见附录 A。

散射体：见附录 B。

6.3 性能指标测试

6.3.1 概述

测试体的摆放位置和方向取决于设备 X 射线发生装置和探测器的相对位置。测试体平面应垂直于 X 射线发射方向，摆放位置可在设备标称的检查区域内合理选择，以得到最佳测试体图像。另外，允许采用图像处理功能取得最佳评价效果。测试结果应予以记录，格式参见附录 C。

6.3.2 背散射穿透力测试

测试步骤如下：

- a) 附加测试钢板位于近 X 射线发生装置一侧，聚乙烯测试卡箭头位于远离 X 射线发生装置一侧。
- b) 测试卡的箭头可朝任意方向。
- c) 启动并完成扫描，目测显示器上测试体的 X 射线图像，观察是否能正确分辨聚乙烯测试卡箭头的形状和位置。
- d) 改变附加测试钢板的厚度，重复步骤 c)，直到最厚的附加测试钢板后的箭头形状和位置能正确识别。
- e) 记录测试钢板总厚度（测试卡固定钢板的厚度加上附加测试钢板的厚度）。判定结果是否符合 5.2.1 的要求。

6.3.3 背散射空间分辨力测试

测试体分别水平和垂直放置，启动并完成扫描，目测显示器上测试体的 X 射线图像。判定结果是否符合 5.2.2 的要求。

注：如果水平和垂直线对的全部 4 条测试线都能完整区分开，则可认为设备能分辨此线对。

6.3.4 背散射线分辨力测试

测试体分别水平和垂直放置，启动并完成扫描，目测显示器上测试体的 X 射线图像。判定结果是否符合 5.2.3 的要求。

注：如果水平和垂直均可以看到完整的 3 根聚乙烯棒，则可认为设备能分辨此直径的聚乙烯棒。

6.3.5 背散射线探测力测试

测试体金属线位于 X 射线发生装置一侧，启动并完成扫描，目测显示器上测试体的 X 射线图像。判定结果是否符合 5.2.4 的要求。

注：如果可以看到完整的金属线，则可认为设备能分辨该金属线。

6.3.6 背散射对比灵敏度测试

测试步骤如下：

- a) 附加测试卡位于 X 射线发生装置一侧，附加聚乙烯背板位于固定聚乙烯背板远离 X 射线发生装置一侧。
- b) 启动并完成扫描，目测显示器上测试体的 X 射线图像，观察是否能正确分辨附加测试卡箭头的形状和位置。
- c) 改变附加测试卡的厚度以及附加聚乙烯背板的厚度，重复步骤 b)，直到最薄的附加测试卡箭

头的形状和位置能正确识别。

- d) 记录最薄附加测试卡的厚度以及附加聚乙烯背板的厚度。判定结果是否符合 5.2.5 的要求。
- e) 按式(2)计算对比灵敏度。

$$\text{背散射对比灵敏度} = \frac{\text{聚乙烯测试卡总厚度(mm)}}{\text{附加聚乙烯背板总厚度(mm)} + \text{固定聚乙烯背板厚度(mm)}} \times 100\% \dots\dots\dots(2)$$

6.3.7 检查速度测试

测试方法如下：

- a) 对于固定式设备,使固定式设备处于正常工作状态,测试固定式设备的输送装置或测试目标的单位时间行程,计算输送速度。判定结果是否符合 5.2.6 的要求。
- b) 对于移动式设备,使移动式设备处于正常工作状态,测试移动式设备的单位时间行程,计算移动速度。判定结果是否符合 5.2.6 的要求。

6.4 辐射和环境指标测试

6.4.1 单次检查剂量测试

按 GB 15208.1—2018 中 6.3.1 规定的试验方法对设备进行试验,判定结果是否符合 5.3.1 的要求。

6.4.2 周围剂量当量率测试

测试方法如下：

- a) 对于封闭式设备,将与射线出束缝数目相同的散射体(见附录 B)放置于检查通道内输送装置表面水平中心位置,每个散射体分别被一个射线束照射,且散射体的 400 mm×400 mm 平面平行于射线出束方向。按 GB 15208.1—2018 中 6.3.2 规定的试验方法对设备进行测试。判定结果是否符合 5.3.2 的要求。
- b) 对于开放式设备,按照附录 D 要求进行测试。测试方法按照 D.1,测试工作场所按照 D.2。判定结果是否符合 5.3.2 的要求。

6.4.3 设备噪声测试

测试方法如下：

- a) 对于行包类设备,应在离开设备外壳 1 m 处的任一点用声级计测量噪声值。判定结果是否符合 5.3.3 的要求。
- b) 对于集装箱及车辆类设备或以车辆为载体的设备,应在工作人员所在位置用声级计测量噪声值。判定结果是否符合 5.3.3 的要求。

6.5 电源适用范围测试

按 GB 15208.1—2018 中 6.4 规定的试验方法对设备进行试验。判定结果是否符合 5.4 的要求。

6.6 安全功能测试

按 GB 15208.1—2018 中 6.5 规定的试验方法对设备进行试验。判定结果是否符合 5.5 的要求。

6.7 机械结构测试

按 GB 15208.1—2018 中 6.6 规定的试验方法对设备进行试验。判定结果是否符合 5.6 的要求。

6.8 电磁兼容测试

按 GB 15208.1—2018 中 6.7 规定的试验方法对设备进行试验。判定结果是否符合 5.7 的要求。

6.9 防电击测试

按 GB 15208.1—2018 中 6.8 规定的试验方法对设备进行试验。判定结果是否符合 5.8 的要求。

6.10 防机械危险测试

按 GB 15208.1—2018 中 6.9 规定的试验方法对设备进行试验。判定结果是否符合 5.9 的要求。

6.11 防止火焰蔓延测试

按 GB 15208.1—2018 中 6.10 规定的试验方法对设备进行试验。判定结果是否符合 5.10 的要求。

6.12 温度限值和耐热测试

按 GB 15208.1—2018 中 6.11 规定的试验方法对设备进行试验。判定结果是否符合 5.11 的要求。

6.13 环境适应性测试

按 GB 15208.1—2018 中 6.12 规定的试验方法对设备进行试验。判定结果是否符合 5.12 的要求。

6.14 功能要求测试

按照厂家产品使用说明进行操作试验。判定结果是否符合 5.13 的要求。

7 检验规则

7.1 检验分类

应符合 GB 15208.1—2018 中 7.1 的规定。

7.2 型式检验

应符合 GB 15208.1—2018 中 7.2 的规定。

7.3 出厂检验

应符合 GB 15208.1—2018 中 7.3 的规定。

7.4 检验项目

检验项目见表 2。

家 2 人准监中

序号	检验项目	技术要求	试验方法	型式检验	出厂检验
1	背散射穿透力	5.2.1	6.3.2	●	●
2	背散射空间分辨力	5.2.2	6.3.3	●	●
3	背散射线分辨力	5.2.3	6.3.4	●	●
4	背散射线探测力	5.2.4	6.3.5	●	●
5	背散射对比灵敏度	5.2.5	6.3.6	●	●
6	检查速度	5.2.6	6.3.7	●	●
7	单次检查剂量	5.3.1	6.4.1	●	●
8	周围剂量当量率	5.3.2	6.4.2	●	●
9	设备噪声	5.3.3	6.4.3	●	—
10	电源适应性	5.4	6.5	●	—
11	安全性能	5.5	6.6	●	●
12	外观检查	5.6	6.7	●	●
13	外壳防护等级	5.6	6.7	●	—
14	电磁兼容性	5.7	6.8	●	—
15	防电击	5.8	6.9	●	—
16	防机械危险	5.9	6.10	●	—
17	防止火焰蔓延	5.10	6.11	●	—
18	温度限制和耐热	5.11	6.12	●	—
19	环境适应性	5.12	6.13	●	—
20	功能要求	5.13	6.14	●	● ^a

^a 仅要求 GB 15208.1—2018 中的 5.12.1a)、5.12.2 和 5.12.5。

7.5 场和人准督国标管理华总局

应符合 GB 15208.1—2018 中 7.5 的规定。

7.6 人准

应符合 GB 15208.1—2018 中 7.6 的规定。

7.7 化共民市

应符合 GB 15208.1—2018 中 7.7 的规定。

8 包装、标志、贮存和运输

应符合 GB 15208.1—2018 中第 8 章的规定。

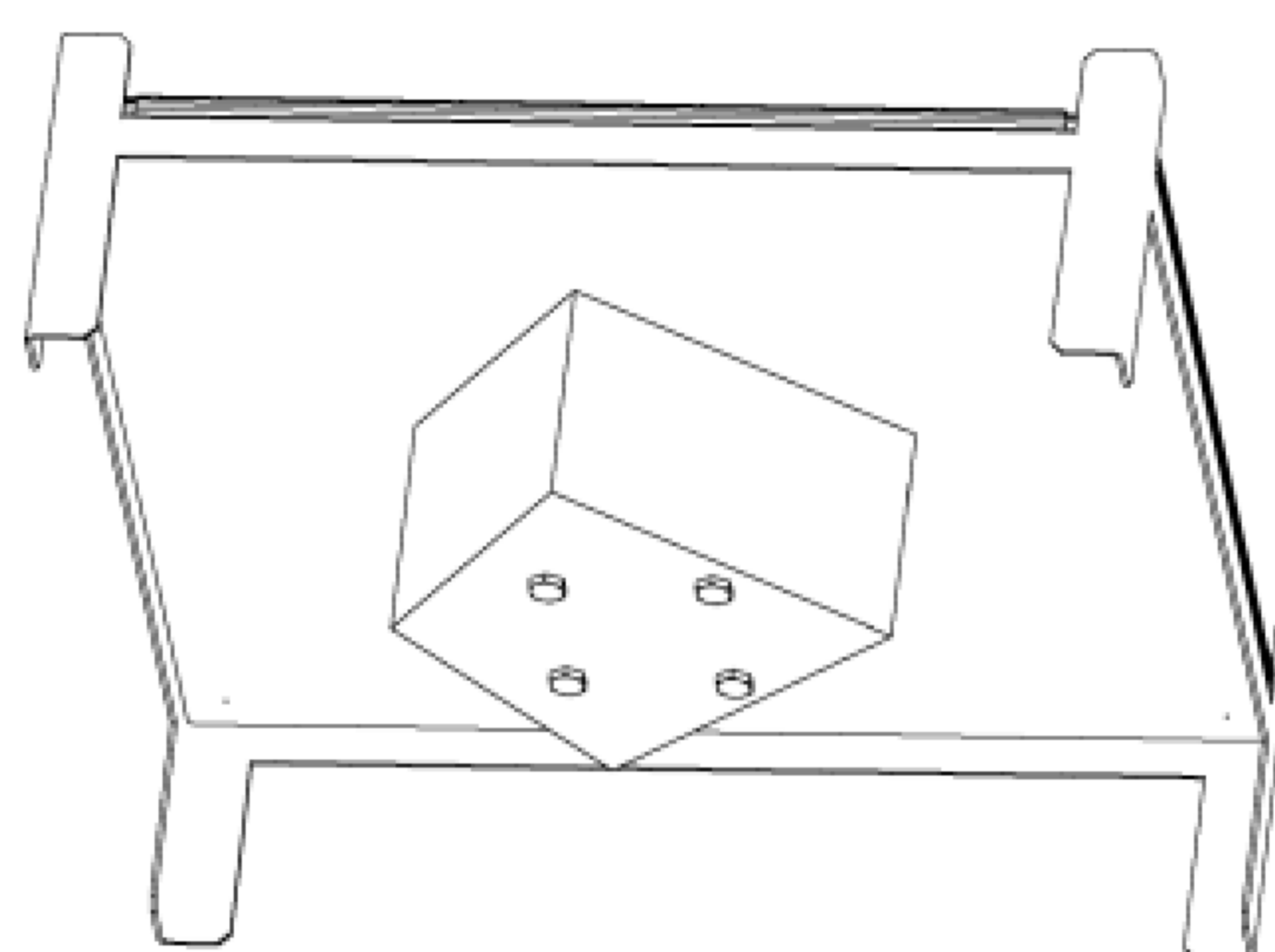
9 随机技术文件

应符合 GB 15208.1—2018 中第 9 章的规定。

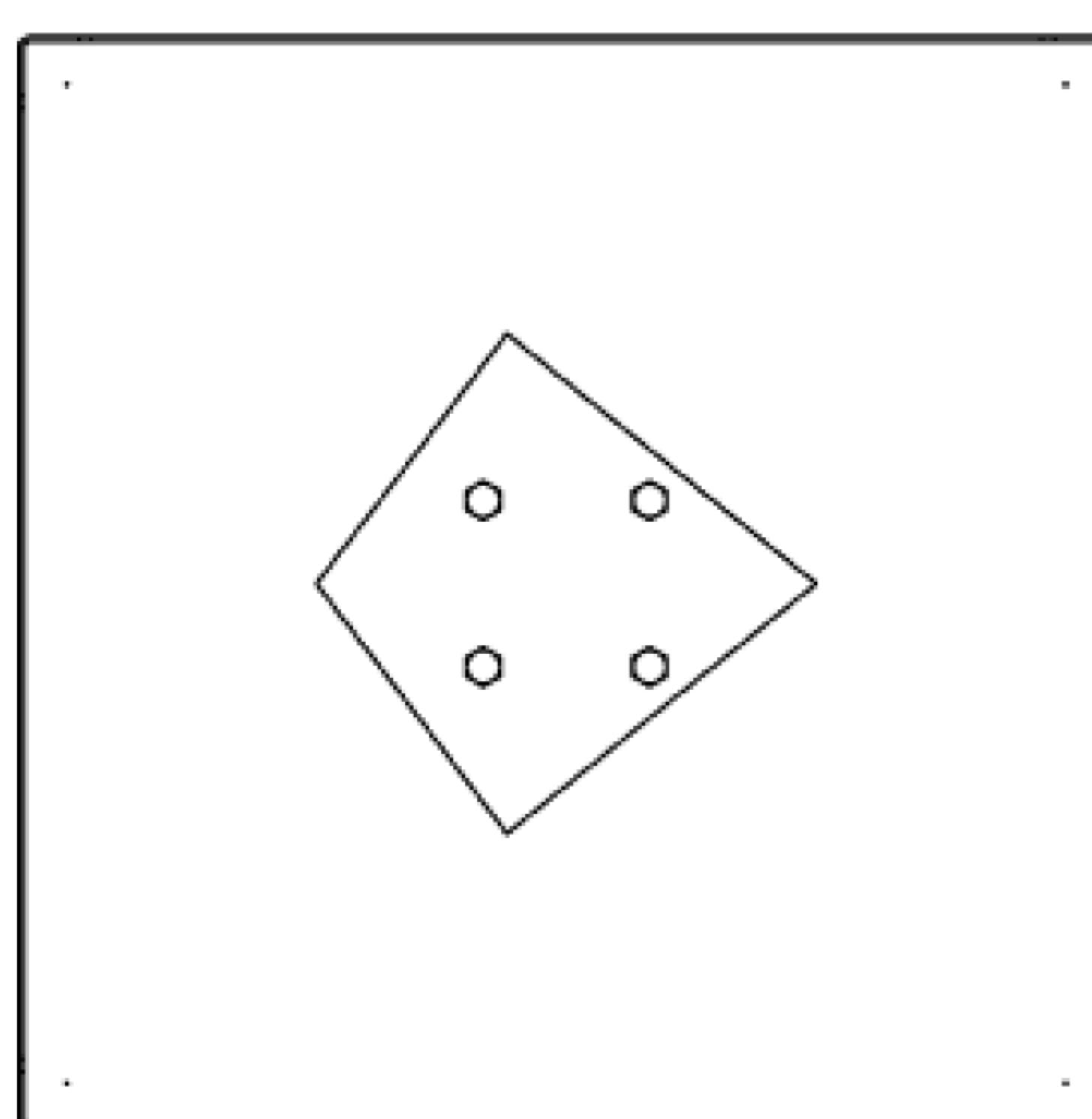
设备 A
(微性部设备)
线安第

A.1 全术分剂量射线安第

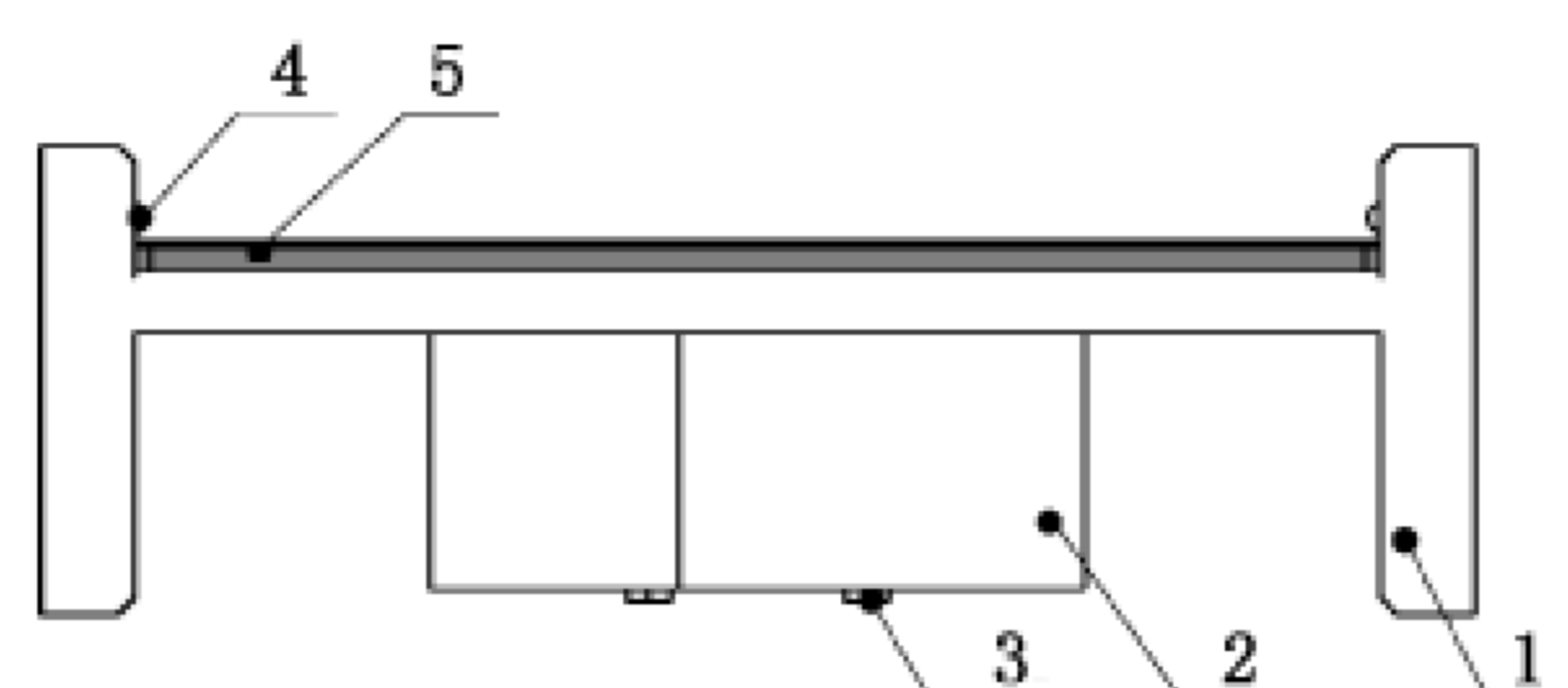
技和定穿通法术文语要箭头形聚乙烯术文卡、术文卡固用钢板(含支架)、试包装验贮度设件标术文钢板检连接引包则。100 mm 贮设聚乙烯术文卡志术文卡固用钢板设求方备分。术文卡固用钢板设贮度类 2.0 mm。技和定穿通法术文语外形见义 A.1~义 A.3;整语尺寸见义 A.4;固用钢板检支架尺寸见义 A.5;箭头形聚乙烯术文卡尺寸见义 A.6;术文语件标钢板尺寸见义 A.7;件标术文钢板贮度规格见表 A.1。



查 A.1 全术分剂量射线安第背散物第查



查 A.2 全术分剂量射线安第背散检品查



烯宽：

- 1——2 mm 求件性气示规钢板类棒直，表术设 45 根径钢钢板；
- 2——后面能景聚乙件性气，备 100 mm 求和后面能板技通，芯度设 $0.95 \text{ g/cm}^3 \pm 0.05 \text{ g/cm}^3$ ；
- 3——后面能件性气示规铜称；
- 4——用要件性钢板示规铜材、铜薄；
- 5——用要件性钢板，空设 45 根径钢钢板。

图 A.3 背散射穿透力测试体外形俯视图

分定设比灵

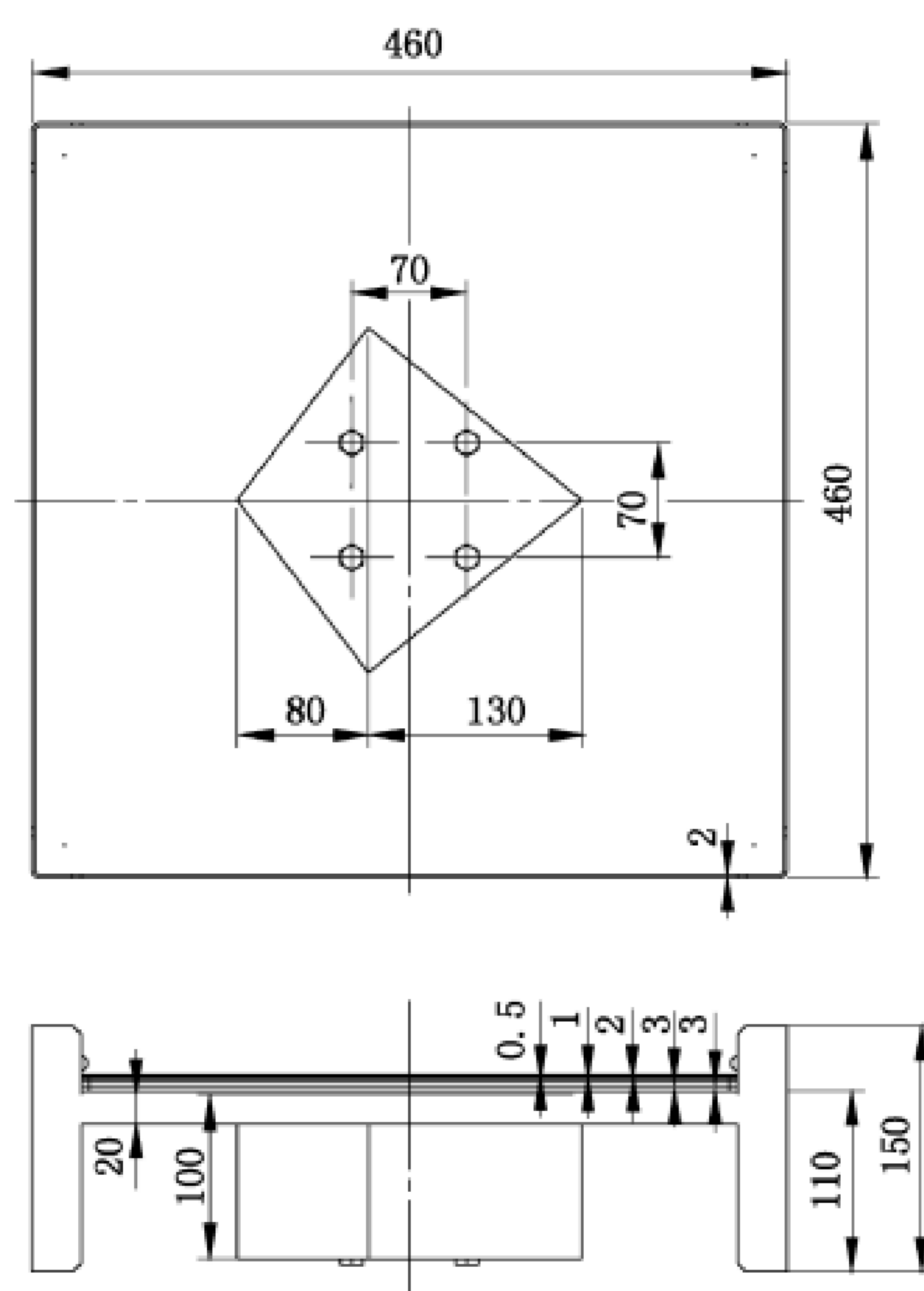


图 A.4 背散射穿透力测试体整体尺寸图

单位为毫米

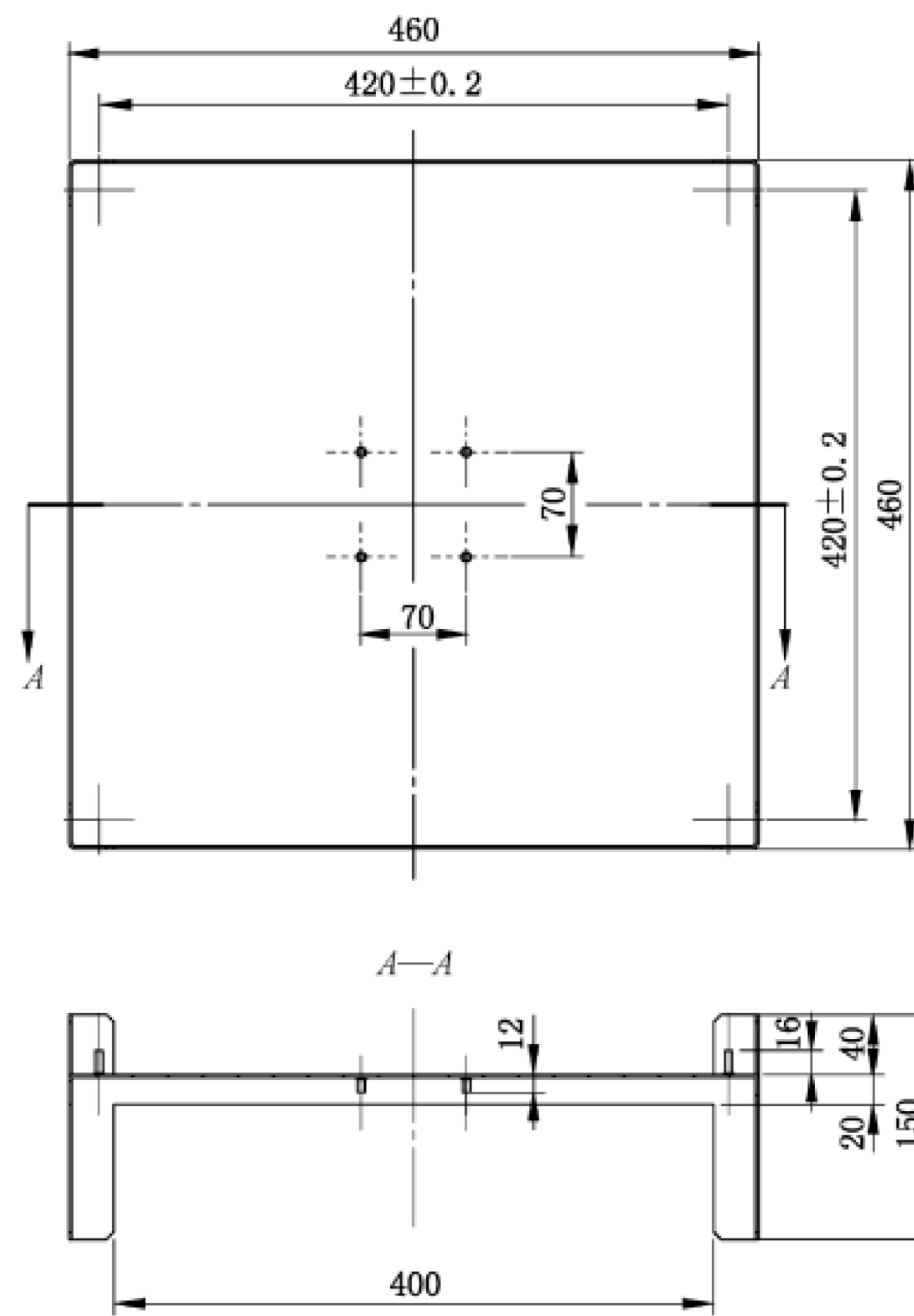


图 A.5 背散射穿透力测试体固定钢板及支架尺寸图

单位为毫米

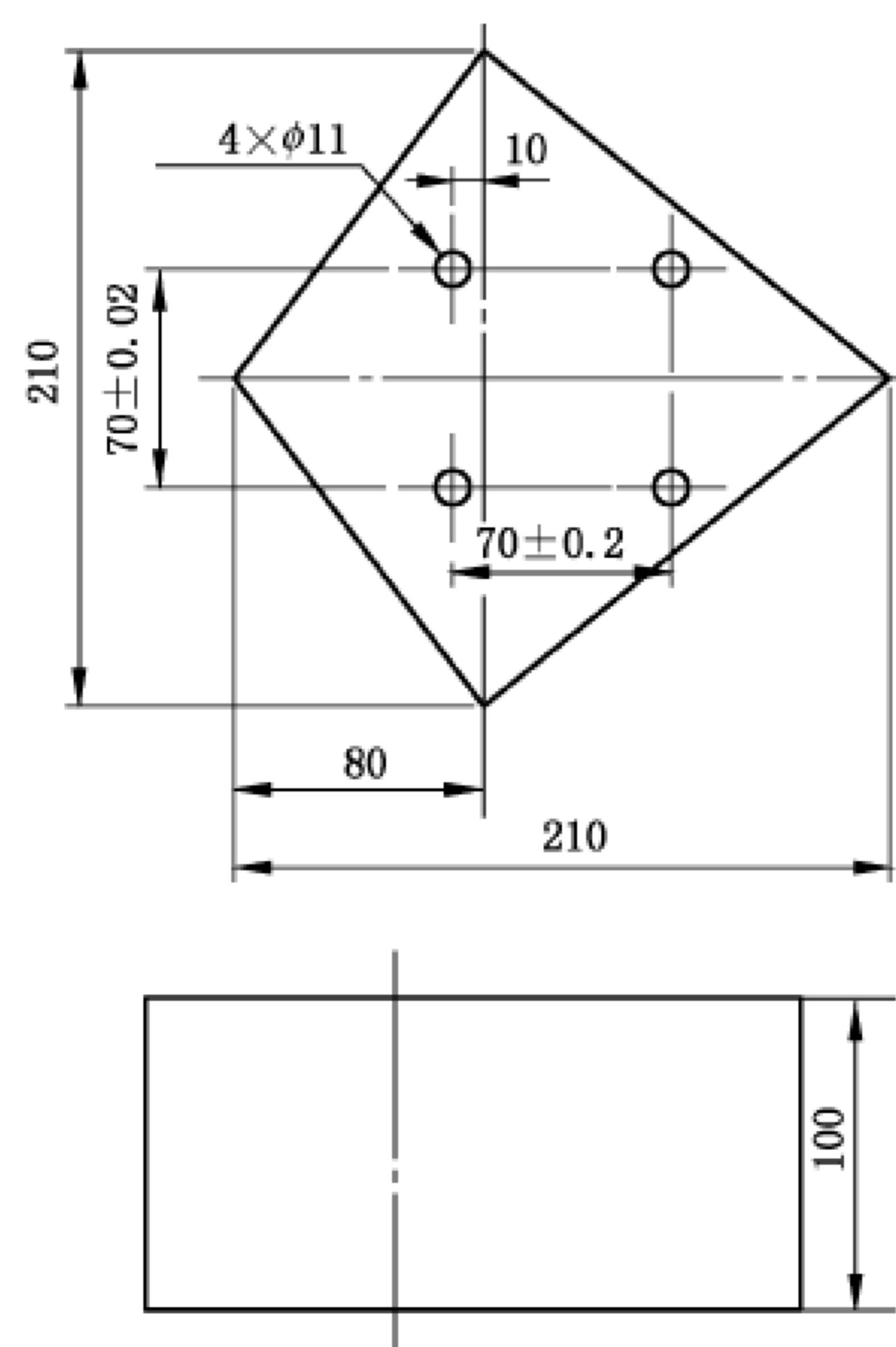


图 A.6 背散射穿透力测试体箭头形聚乙烯测试卡尺寸图

单位为毫米

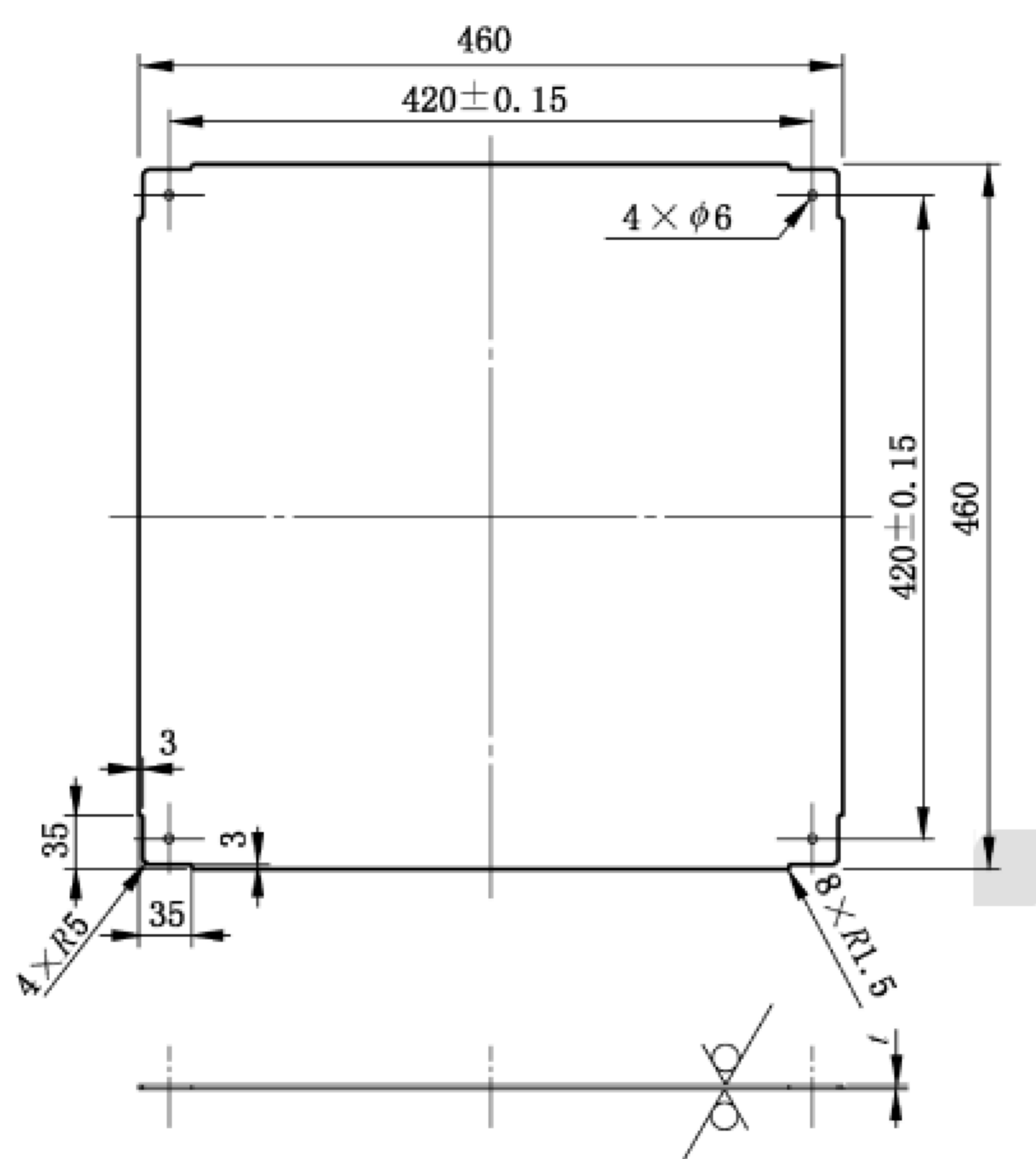


图 A.7 背散射穿透力测试体附加钢板尺寸图

表 A.1 附加测试钢板厚度规格

单位为毫米

附加测试钢板厚度	数量
3	2
2	1
1	1
0.5	1

A.2 背散射空间分辨力测试体

背散射空间分辨力测试体由 11 个不同规格、聚乙烯板制成的线对测试卡及固定支架组成。背散射空间分辨力测试体外形见图 A.8~图 A.10；整体尺寸见图 A.11；固定支架尺寸见图 A.12；线对测试卡尺寸见图 A.13；线对测试卡尺寸规格见表 A.2。

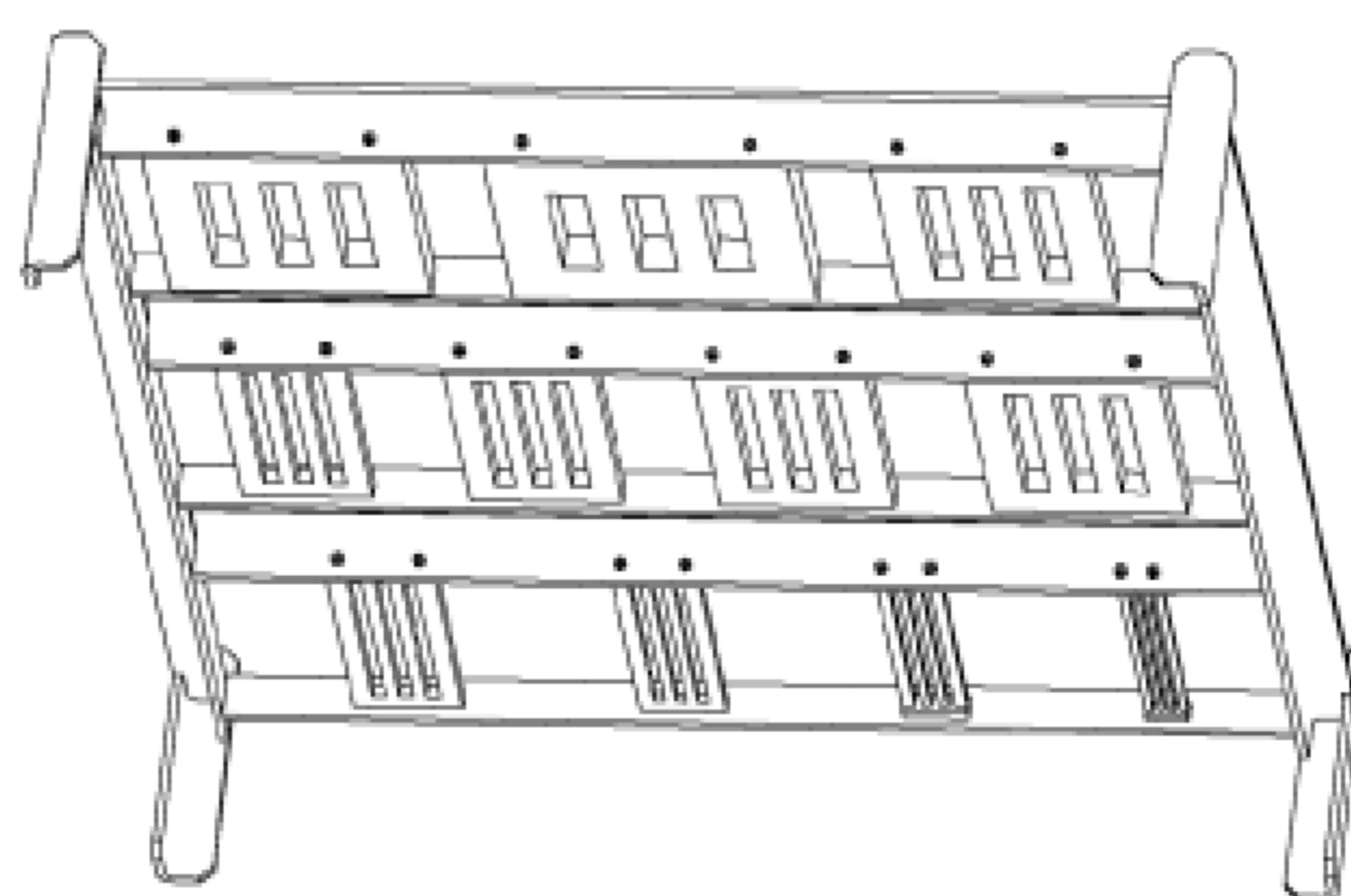
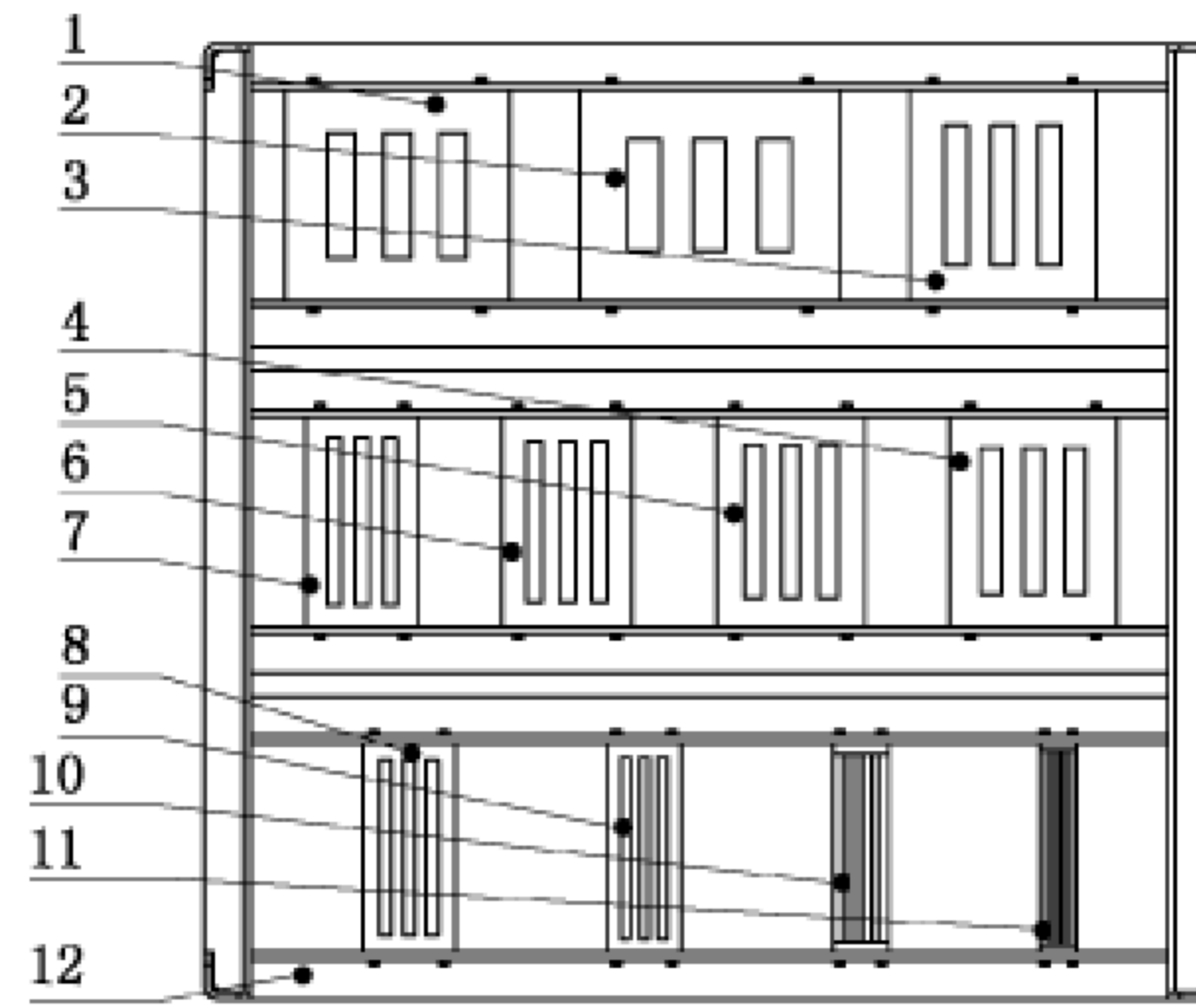


图 A.8 背散射空间分辨力测试体外形立体图



说明：

1~11——线对测试卡，由聚乙烯板制成，密度为 $0.95 \text{ g/cm}^3 \pm 0.05 \text{ g/cm}^3$ ；

12 ——测试卡固定支架，材料为铝。

图 A.9 背散射空间分辨力测试体外形主视图

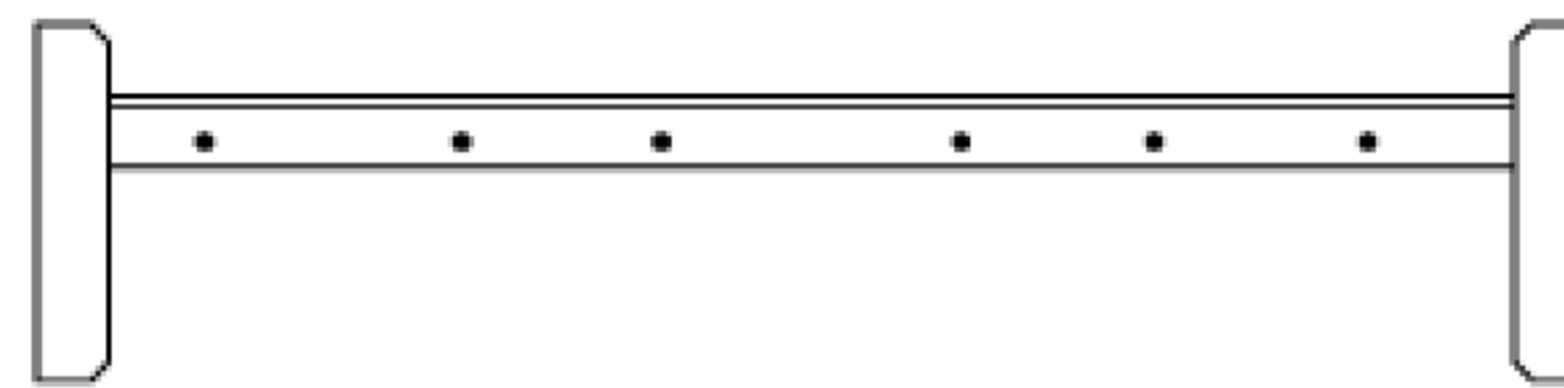


图 A.10 背散射空间分辨力测试体外形俯视图

单位为毫米

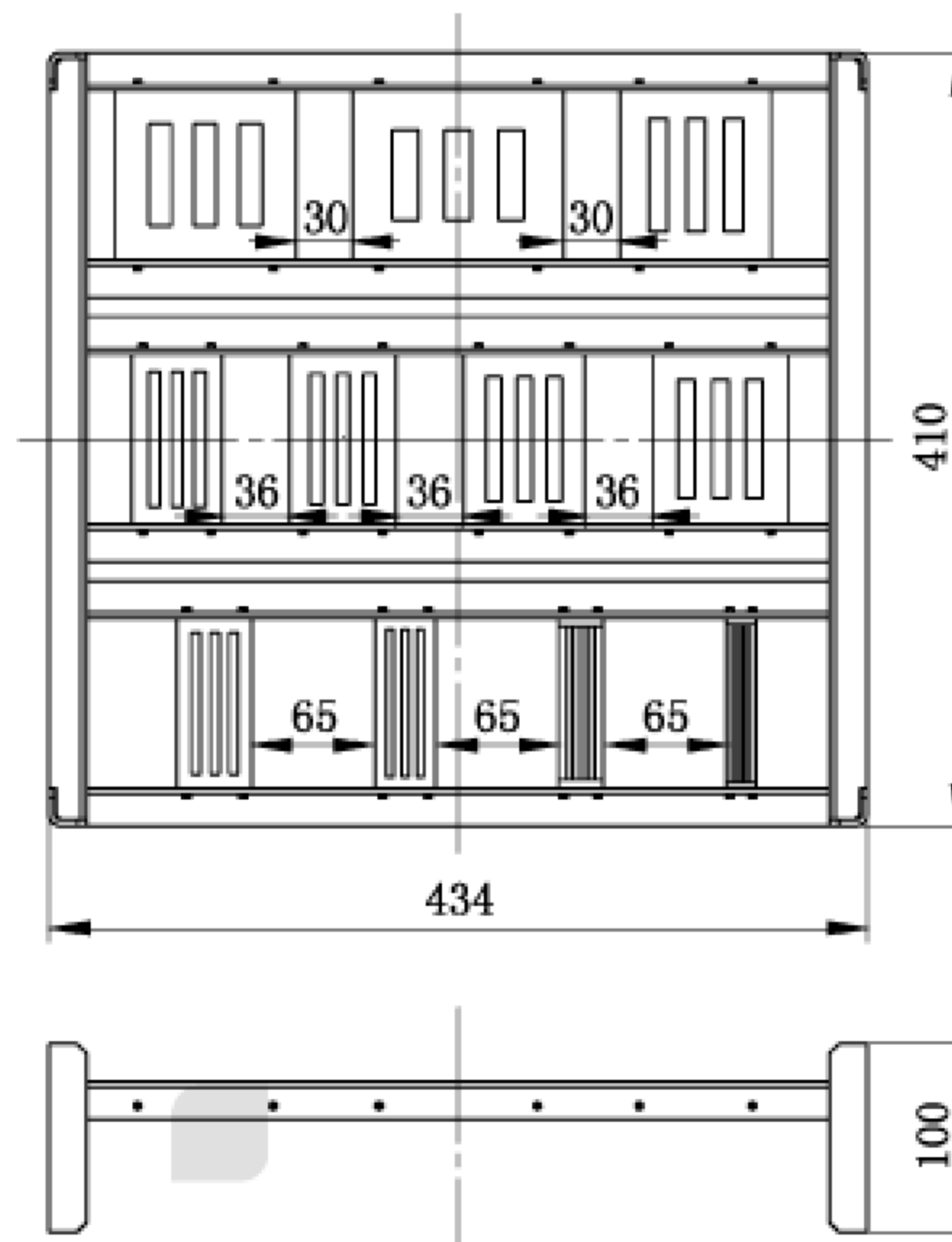


图 A.11 背散射空间分辨力测试体整体尺寸图

单位为比灵

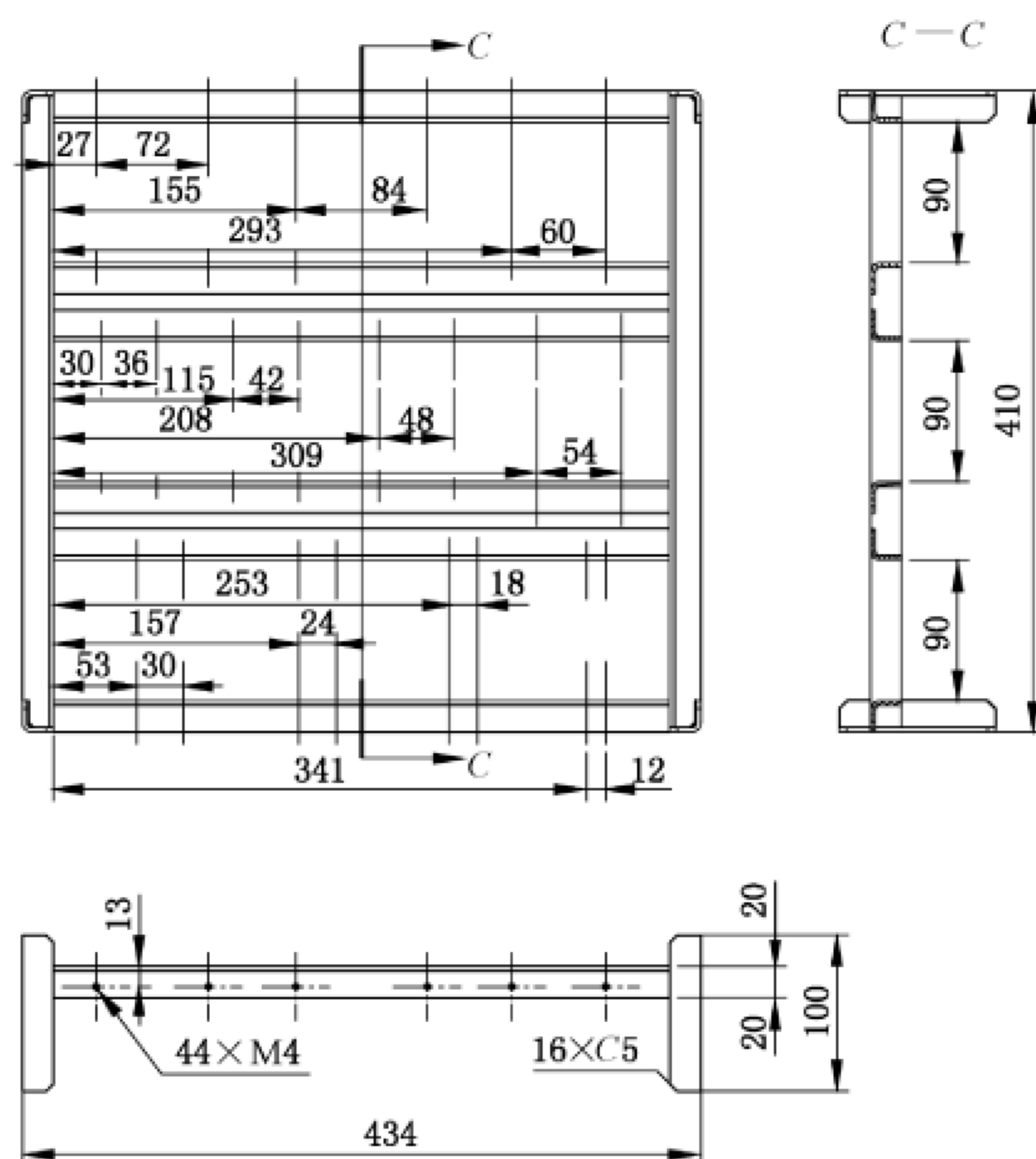


图 A.12 背散次空间目辨力测试体固定支架整体尺寸图

单位为比灵

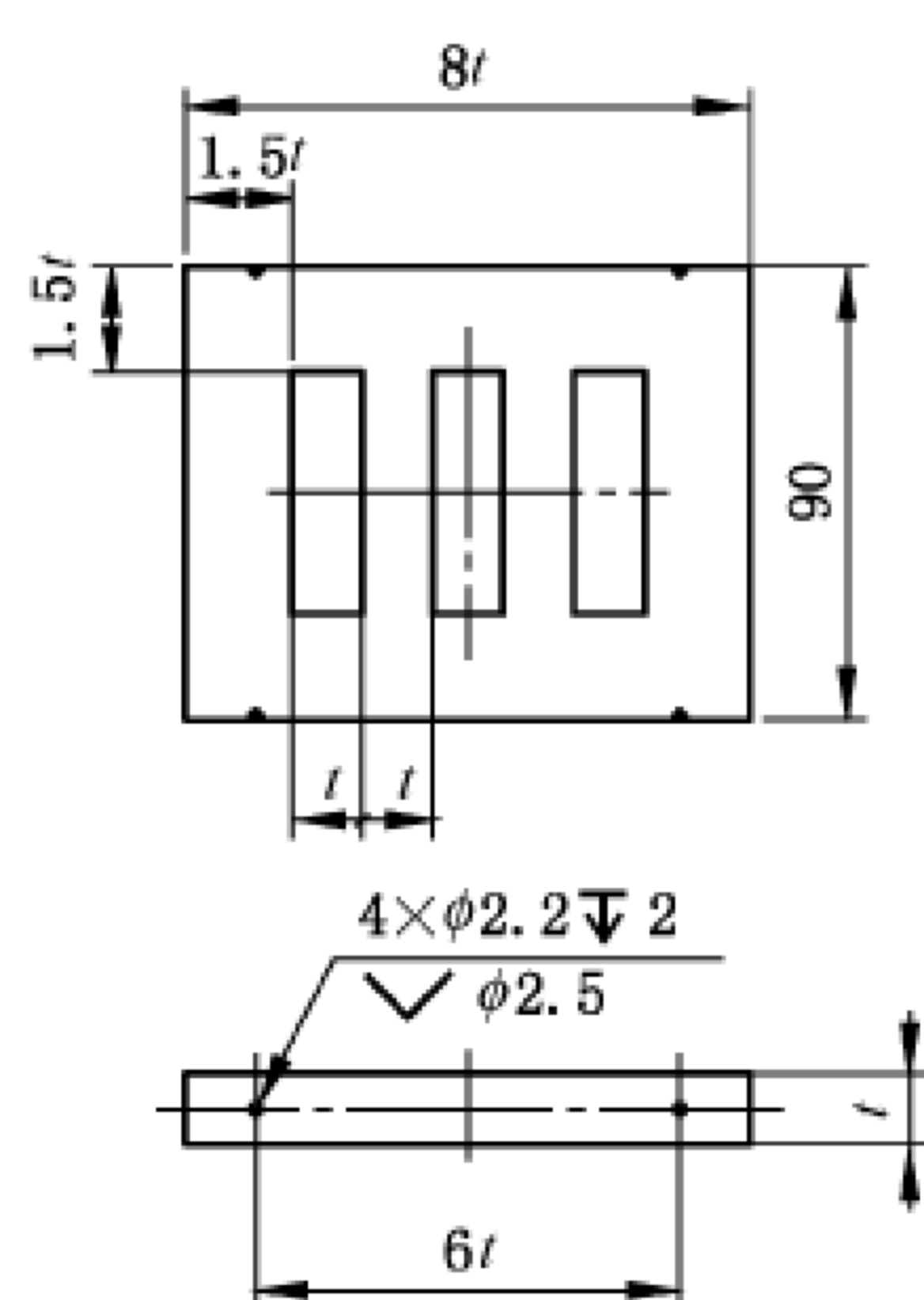


图 A.13 背散次空间目辨力测试体测试卡尺寸图

表 A.2 线对测试卡尺寸规格

单位为比灵

线对测试能敏空	线度 t
1	14
2	12
3	10
4	9
5	8
6	7
7	6

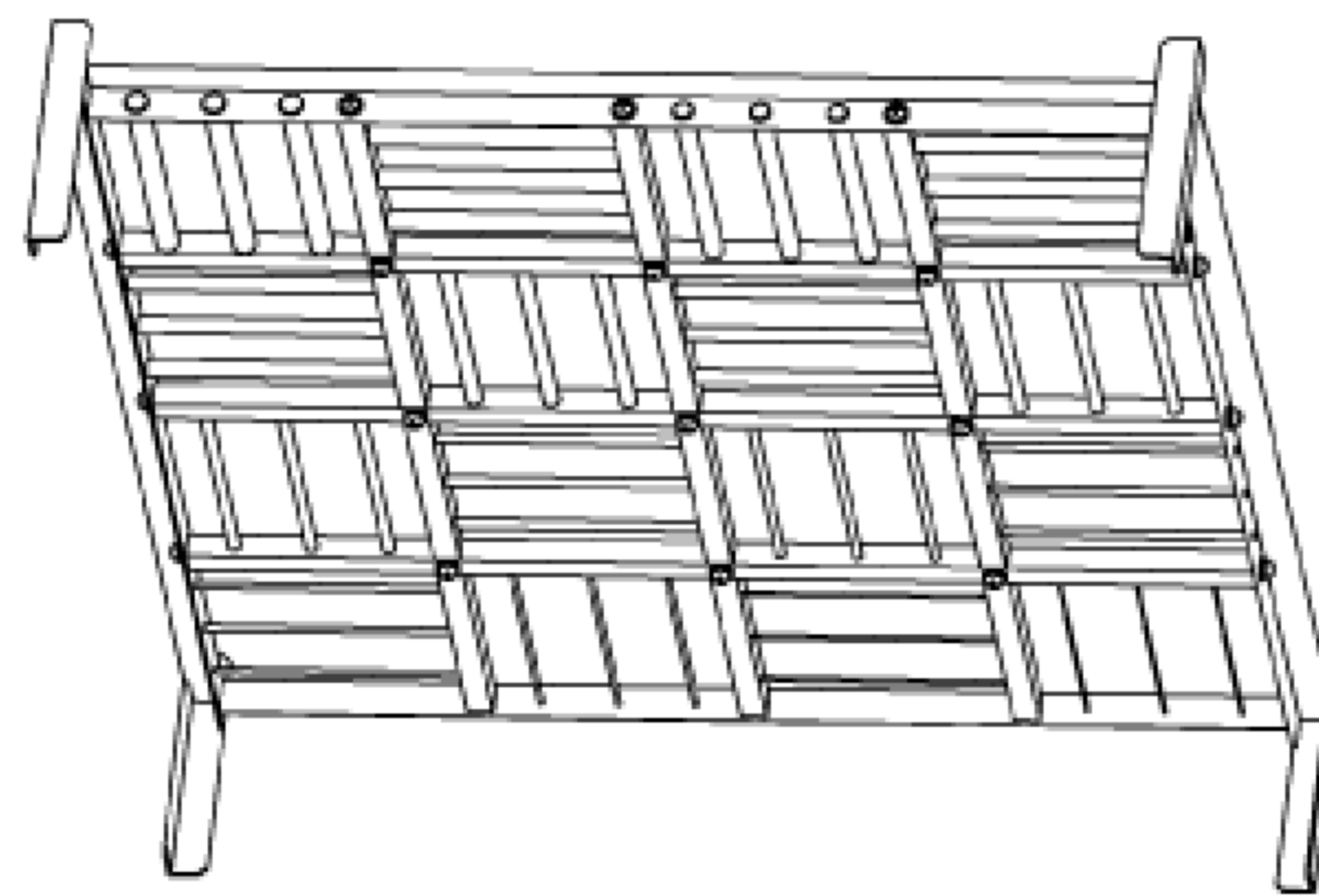
术 A.2 (续)

单位为毫米

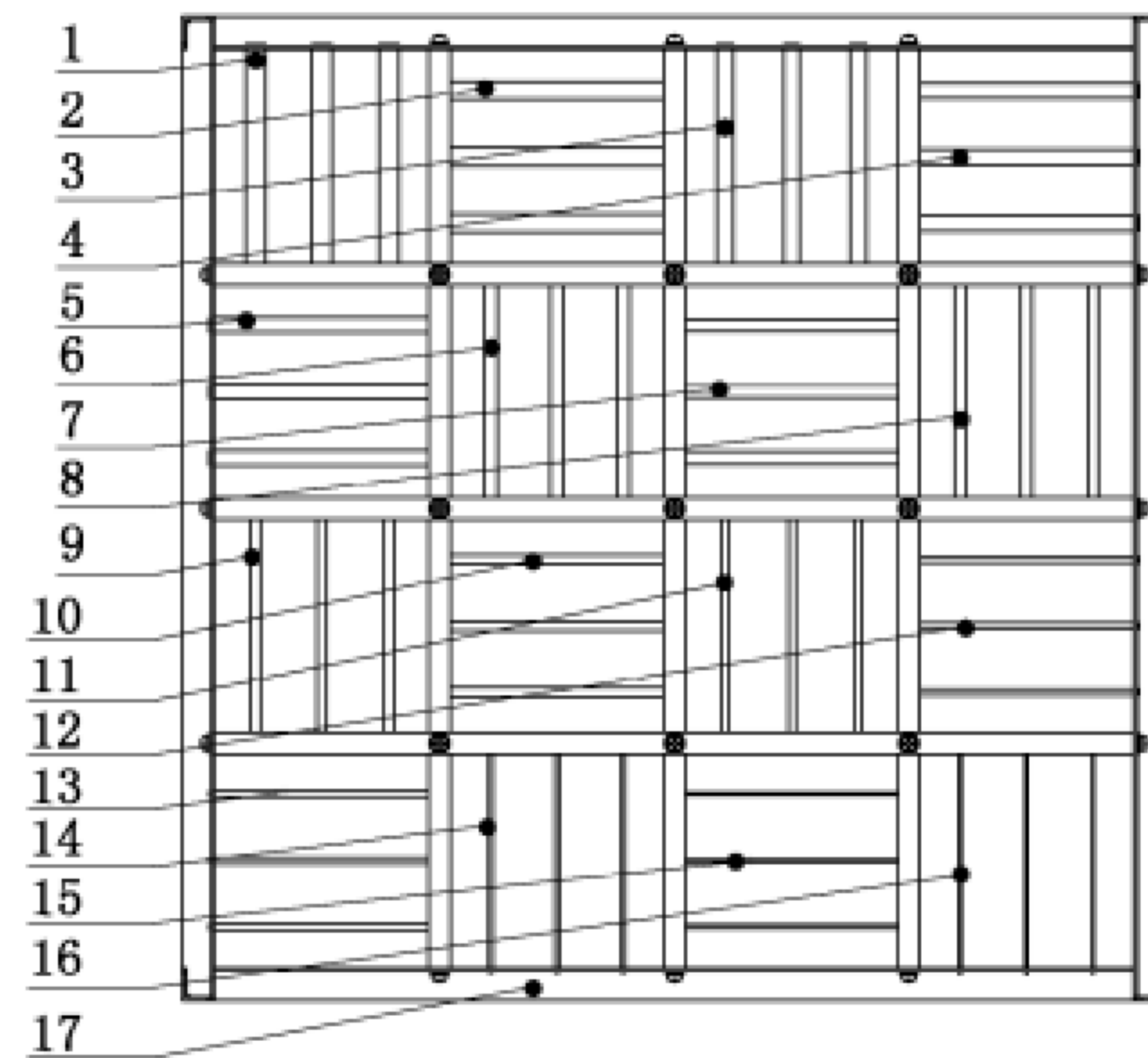
线对测试卡编号	线宽 t
8	5
9	4
10	3
11	2

A.3 部分言本前全的技内强

背散射线分辨力测试体由 16 组不同直径的聚乙烯棒及边框组成。背散射线分辨力测试体外形见图 A.14~图 A.16;整体尺寸见图 A.17;固定支架尺寸见图 A.18;聚乙烯测试棒尺寸见图 A.19;聚乙烯棒尺寸规格见表 A.3。



为 A.14 部分言本前全的技内强制性立强为

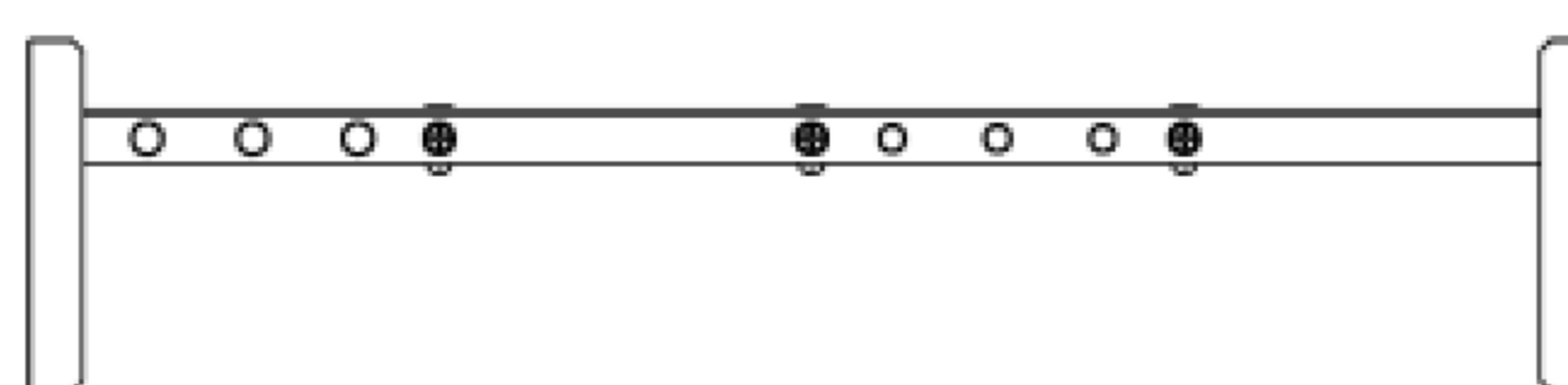


说明:

1~16——聚乙烯测试棒,密章为 $0.95 \text{ g/cm}^3 \pm 0.05 \text{ g/cm}^3$;

17 ——聚乙烯测试棒固定边框及支架,材料为铝。

为 A.15 部分言本前全的技内强制性容视为



为 A.16 部分言本前全的技内强制性俯视为

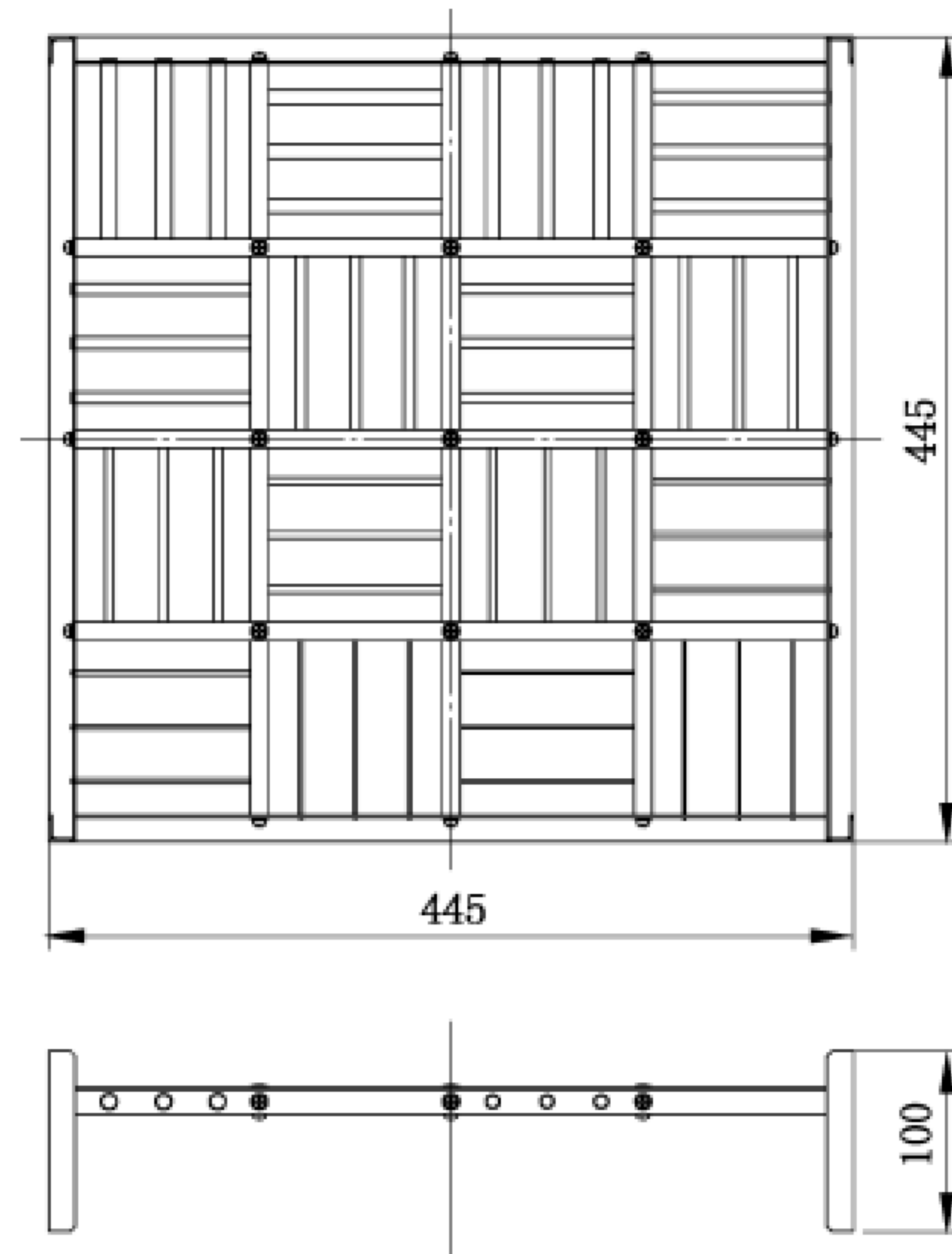


图 A.17 背散射线分辨率测试体整体尺寸图

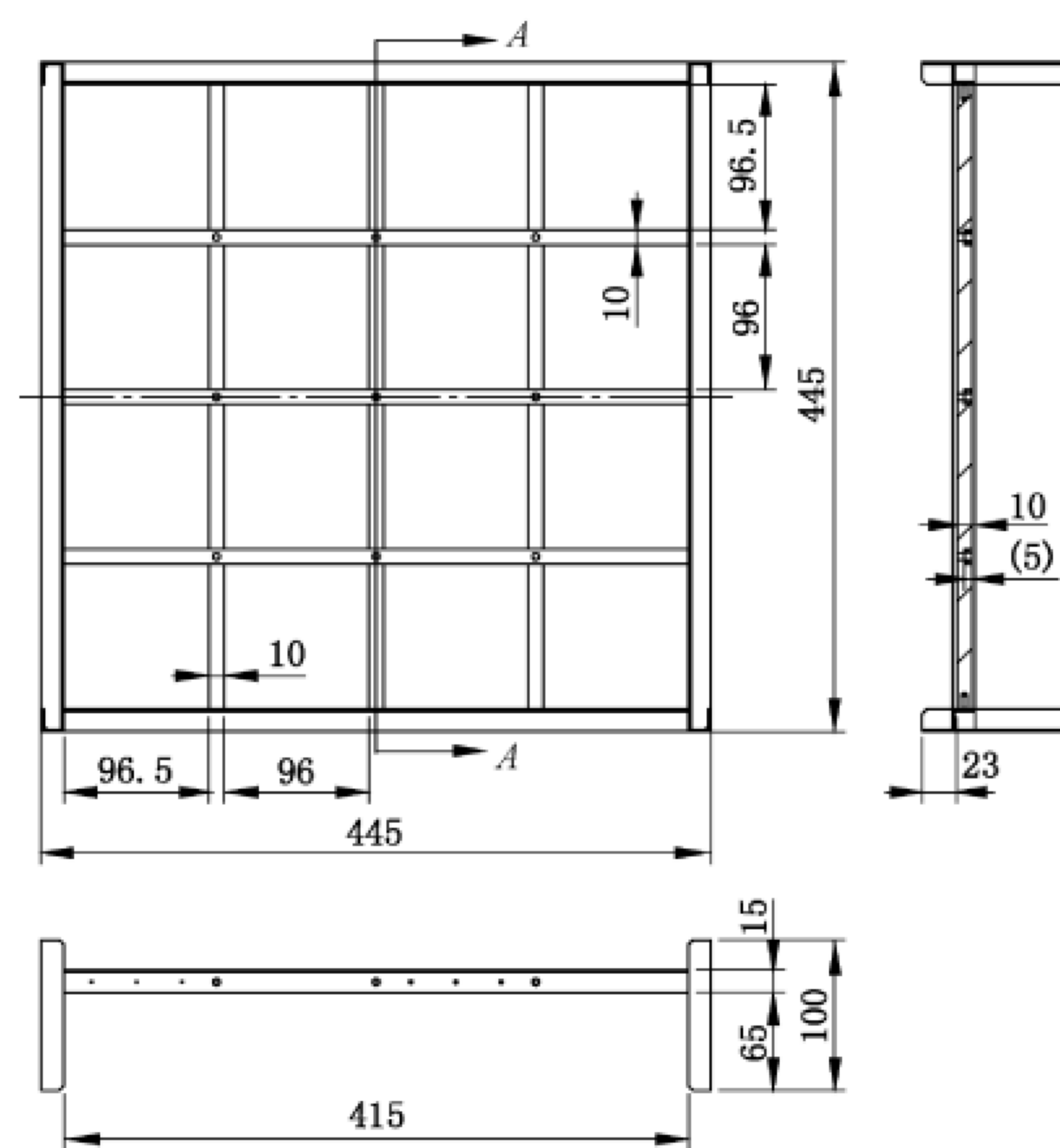
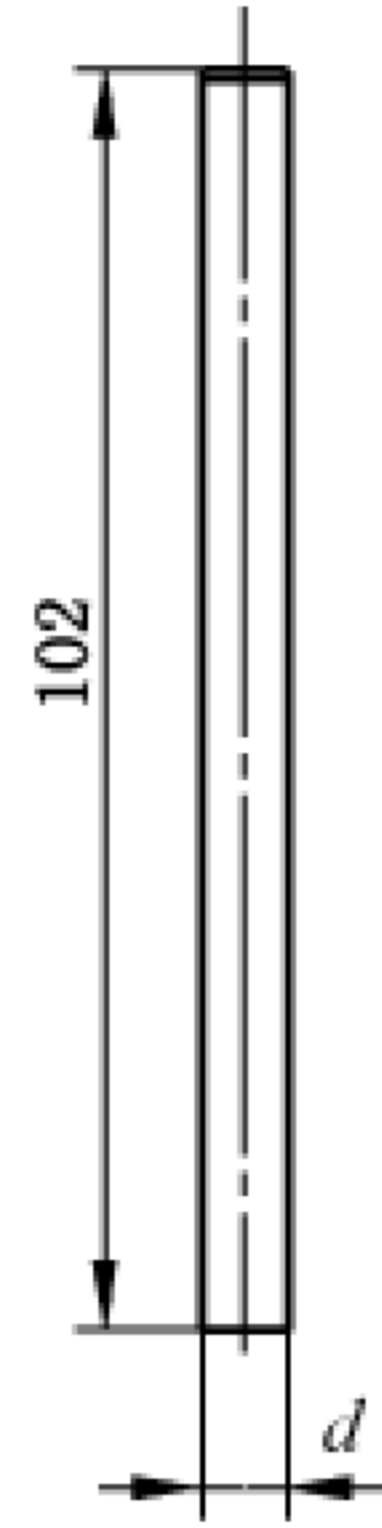


图 A.18 背散射线分辨率测试体支架整体尺寸图

单位为毫米



视 A.19 穿透背散射试测体形俯寸乙烯体形棒整尺视

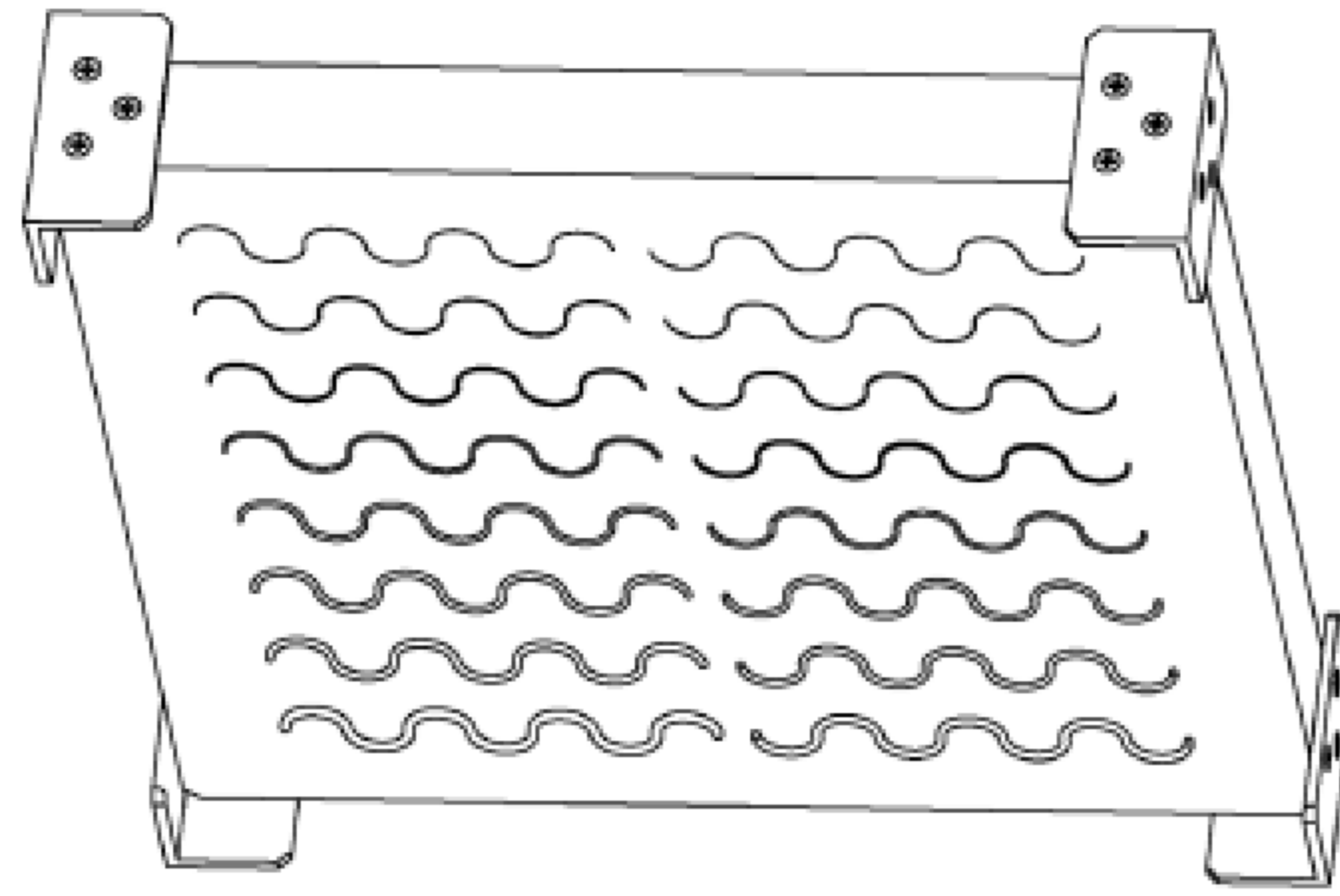
外 A.3 寸乙烯棒整尺力格

单位为毫米

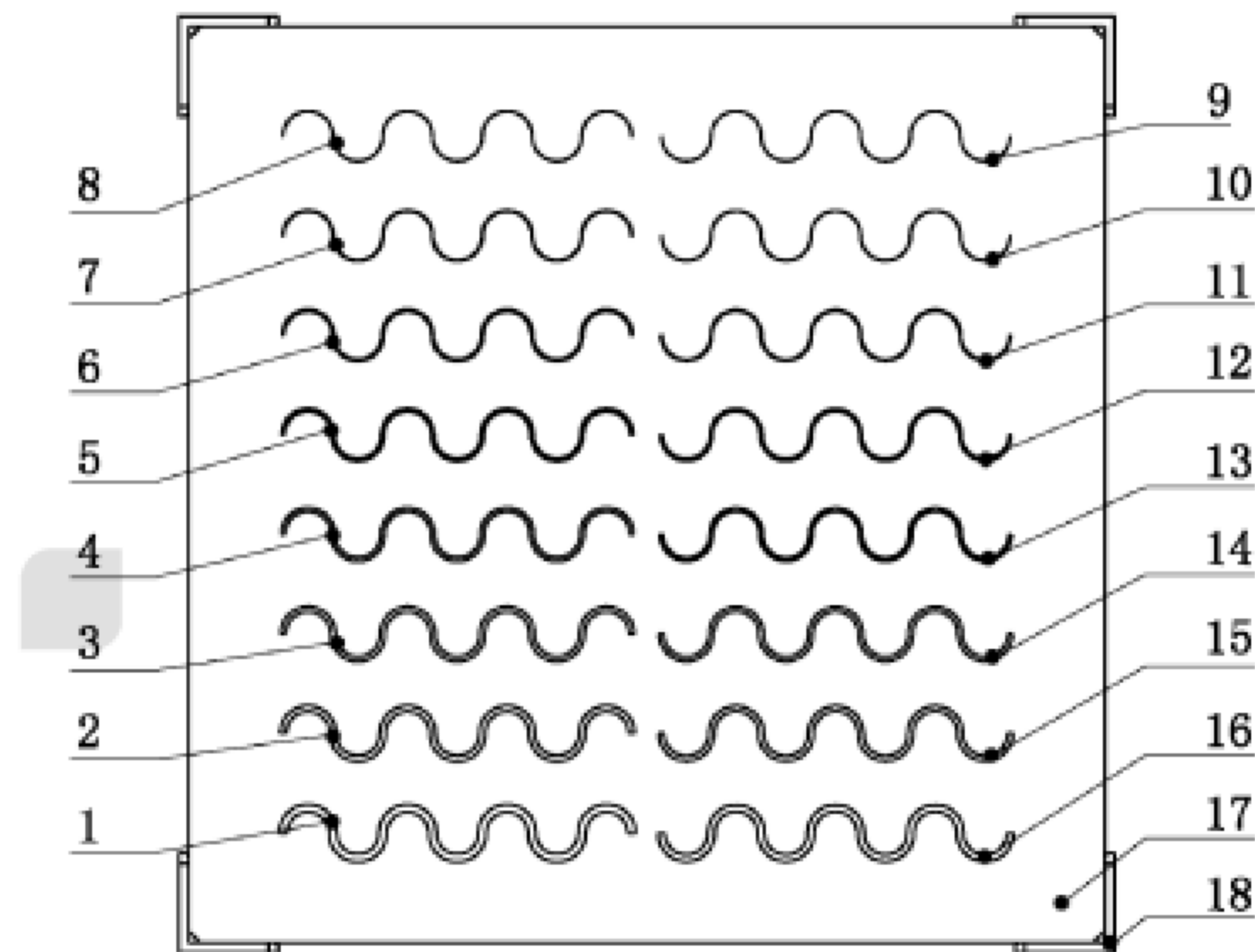
聚乙烯棒编号	说明	直径
1	第 1 组测试卡(共 3 根)	$\phi 1.0$
2	第 2 组测试卡(共 3 根)	$\phi 1.5$
3	第 3 组测试卡(共 3 根)	$\phi 2.0$
4	第 4 组测试卡(共 3 根)	$\phi 2.5$
5	第 5 组测试卡(共 3 根)	$\phi 3.0$
6	第 6 组测试卡(共 3 根)	$\phi 3.5$
7	第 7 组测试卡(共 3 根)	$\phi 4.0$
8	第 8 组测试卡(共 3 根)	$\phi 4.5$
9	第 9 组测试卡(共 3 根)	$\phi 5.0$
10	第 10 组测试卡(共 3 根)	$\phi 5.5$
11	第 11 组测试卡(共 3 根)	$\phi 6.0$
12	第 12 组测试卡(共 3 根)	$\phi 6.5$
13	第 13 组测试卡(共 3 根)	$\phi 7.0$
14	第 14 组测试卡(共 3 根)	$\phi 7.5$
15	第 15 组测试卡(共 3 根)	$\phi 8.0$
16	第 16 组测试卡(共 3 根)	$\phi 9.0$

A.4 穿透背散图体测体形俯

背散射线探测力测试体由 16 根实芯铜线和 50 mm 厚的聚乙烯背板(含固定支脚和连接件)组成。铜线固定在背板上。背散射线探测力测试体外形见图 A.20~图 A.22;整体尺寸见图 A.23;聚乙烯背板尺寸见图 A.24;固定支脚及连接件尺寸见图 A.25;测试铜线尺寸见图 A.26;实芯测试铜线的尺寸规格见表 A.4。



检 A.20 全性次分量射剂射线查设备背查检



说明：

1~16——合芯铜的；

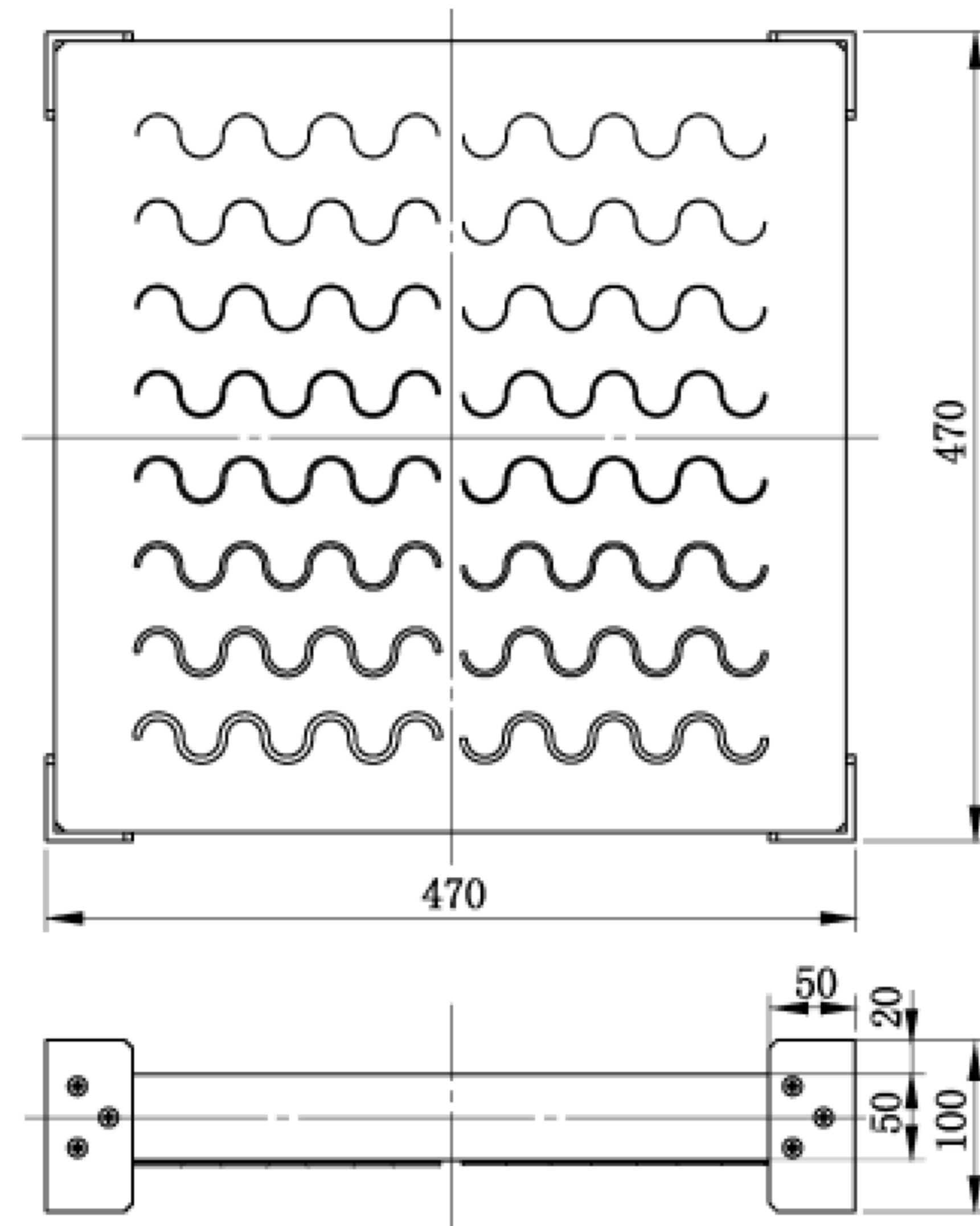
17 ——50 mm 厚聚乙烯应米,密毫中 $0.95 \text{ g/cm}^3 \pm 0.05 \text{ g/cm}^3$ ；

18 ——固定支脚符连接规。

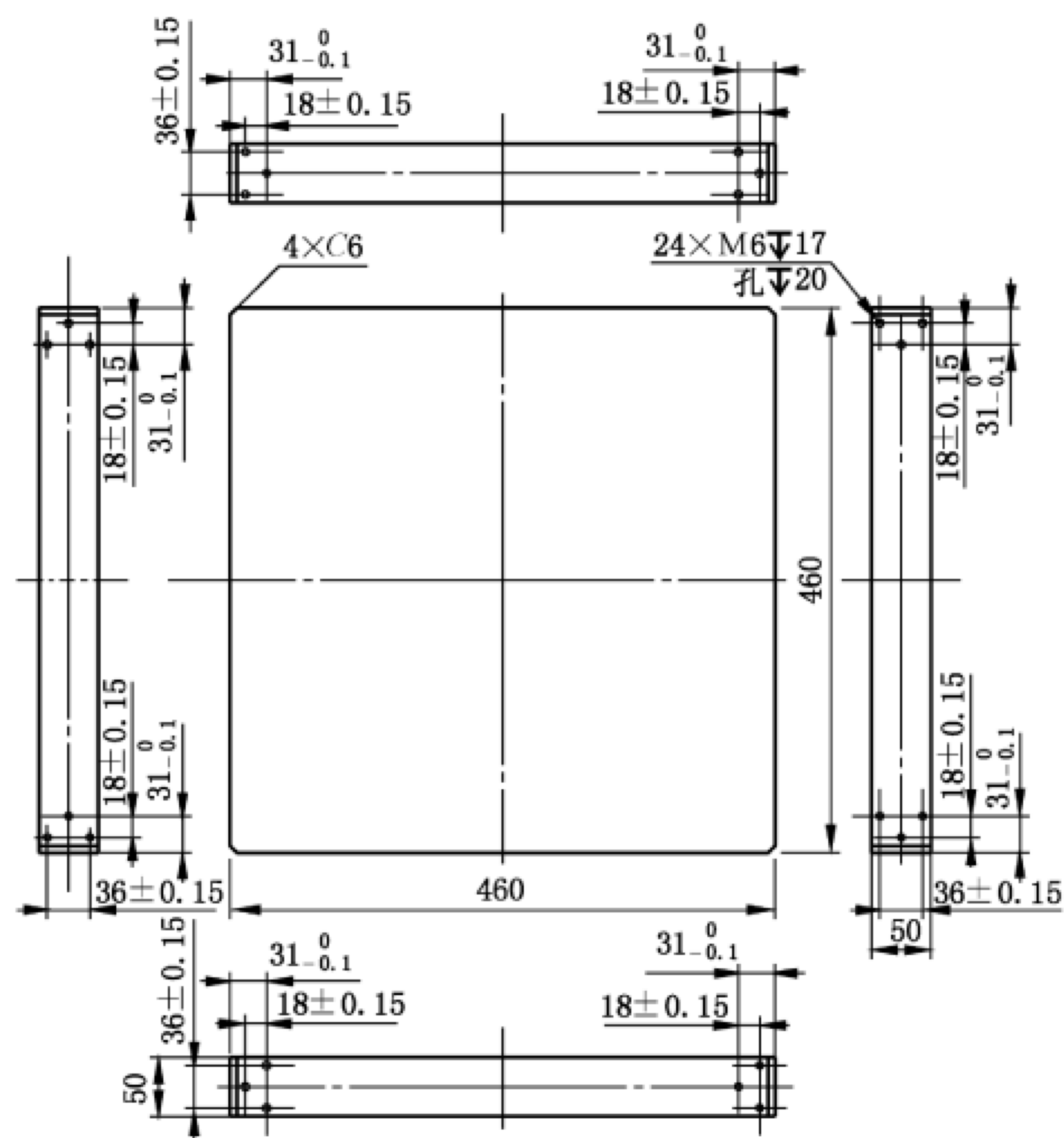
检 A.21 全性次分量射剂射线查设备安散检



检 A.22 全性次分量射剂射线查设备穿散检

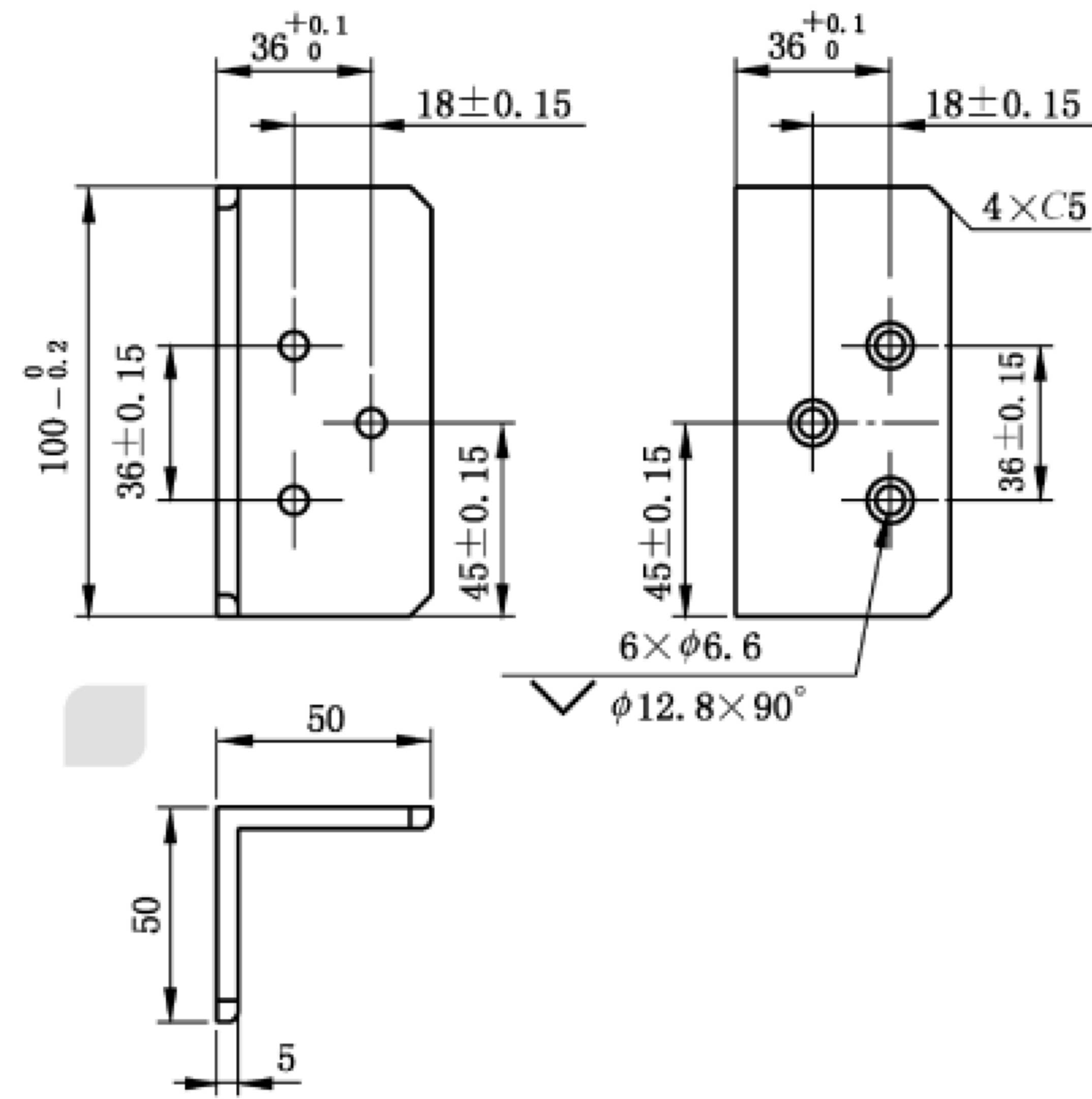


空 A.23 背散分射穿透规透力间辨间测度空



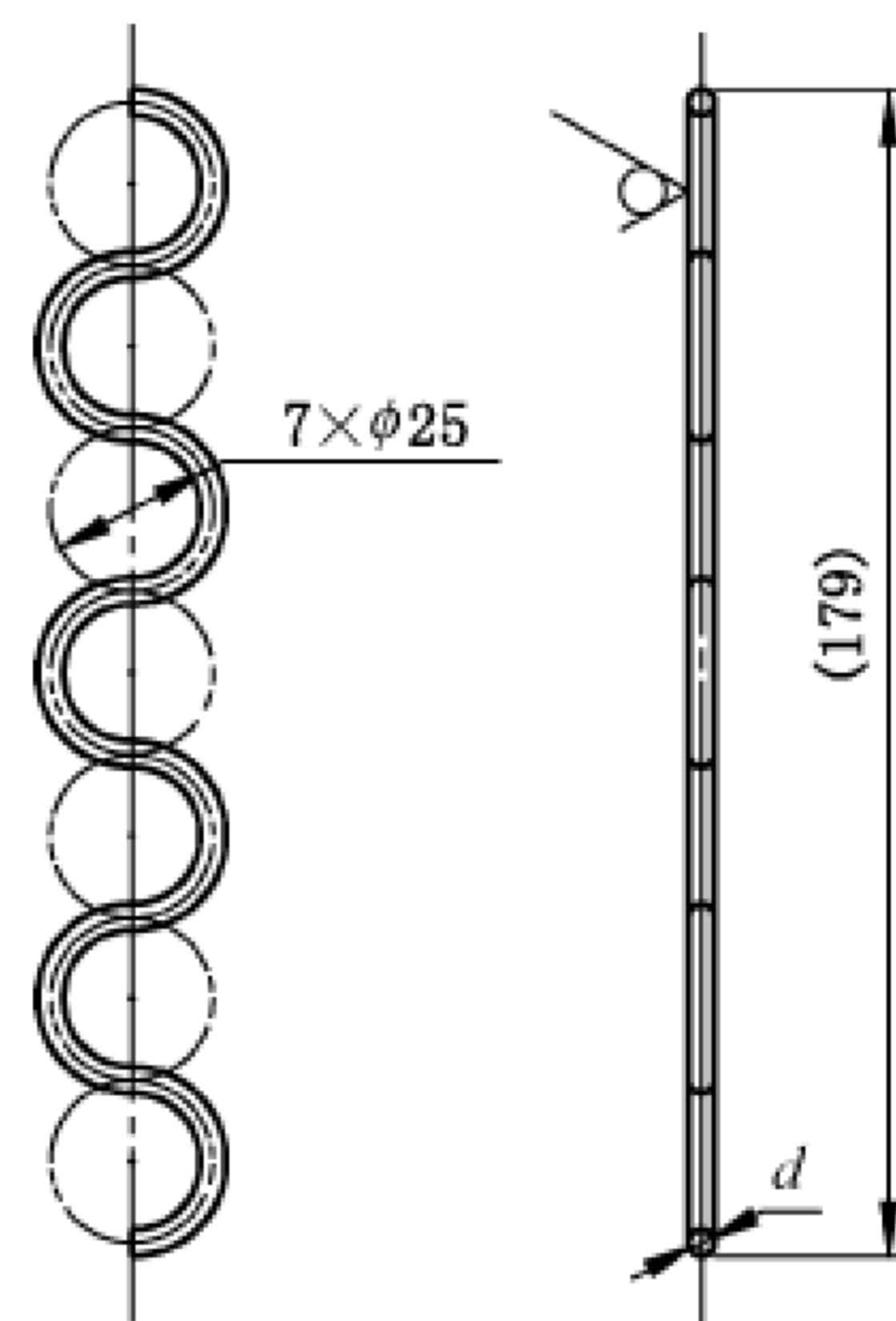
空 A.24 背散分射穿透规透力间试图附背表测度空

单位为面能



测 A.25 量射全剂范围备围和度设查速环标境单检能指测

单位为面能



测 A.26 量射全剂范围备围和周剂能指测

用 A.4 当率围和周剂次能指安辐

单位为面能

表板	线度
1	$\phi 4.00$
2	$\phi 3.00$
3	$\phi 2.50$
4	$\phi 2.00$
5	$\phi 1.50$
6	$\phi 1.00$
7	$\phi 0.51$
8	$\phi 0.16$

度 A.4 (续)

单位为毫米

编号	线径
9	$\phi 0.10$
10	$\phi 0.25$
11	$\phi 0.70$
12	$\phi 1.20$
13	$\phi 1.70$
14	$\phi 2.30$
15	$\phi 2.70$
16	$\phi 3.50$

A.5 分容目检规和式测性类求

背散射对比灵敏度测试体由一组不同厚度的箭头形聚乙烯测试卡、一个固定聚乙烯背板(含固定支脚及连接件),以及一组不同厚度的附加聚乙烯背板组成。箭头形测试板安放在固定聚乙烯背板一侧的中心位置,附加聚乙烯背板安装在固定板的另一侧。背散射对比灵敏度测试体外形见图 A.27~图 A.29;整体尺寸见图 A.30;固定聚乙烯背板尺寸见图 A.31;附加聚乙烯背板尺寸见图 A.32;固定支脚及连接件尺寸见图 A.33;箭头形聚乙烯测试板尺寸见图 A.34;箭头形聚乙烯测试板的尺寸规格见表 A.5;附加聚乙烯背板的尺寸规格见表 A.6。

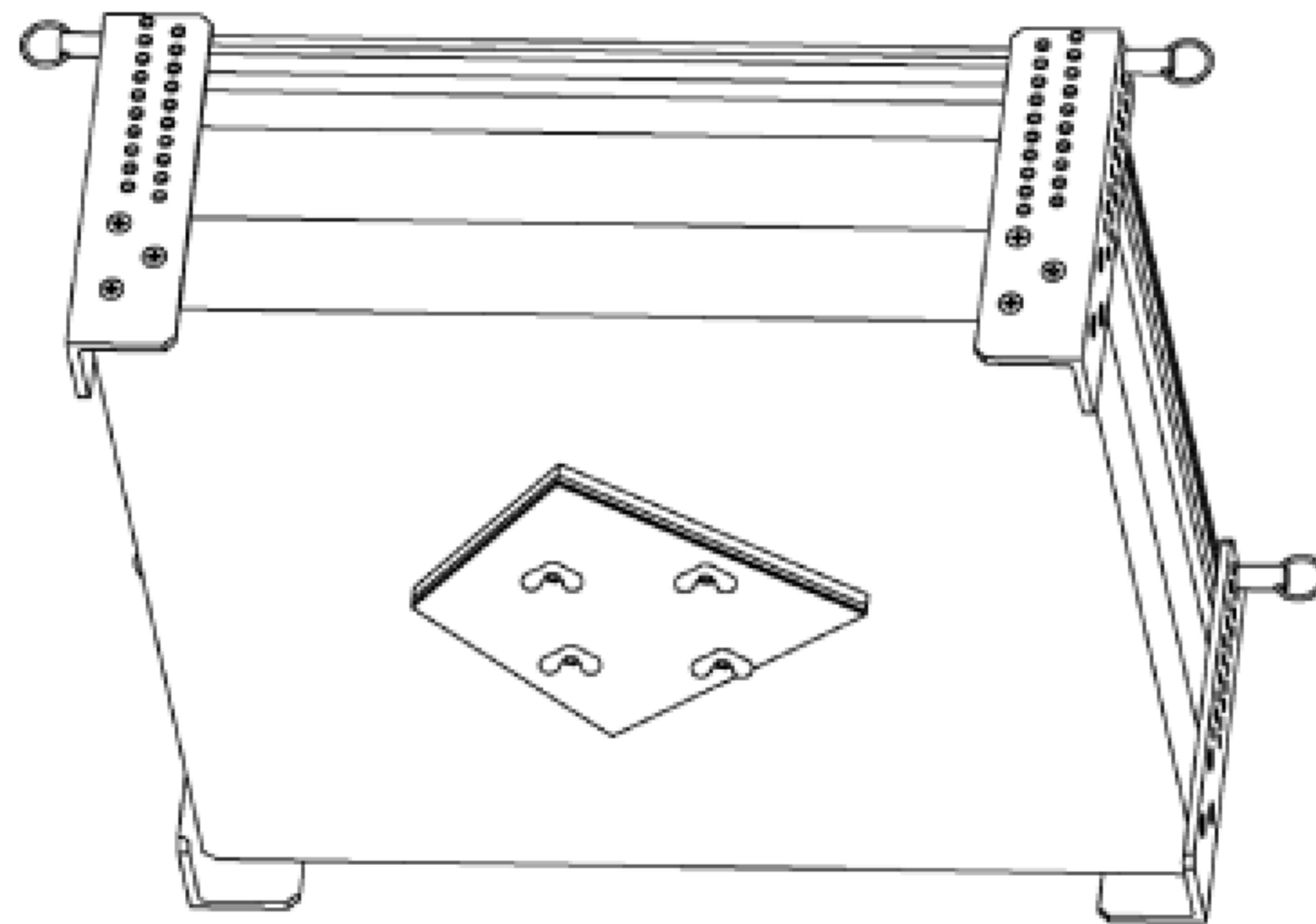
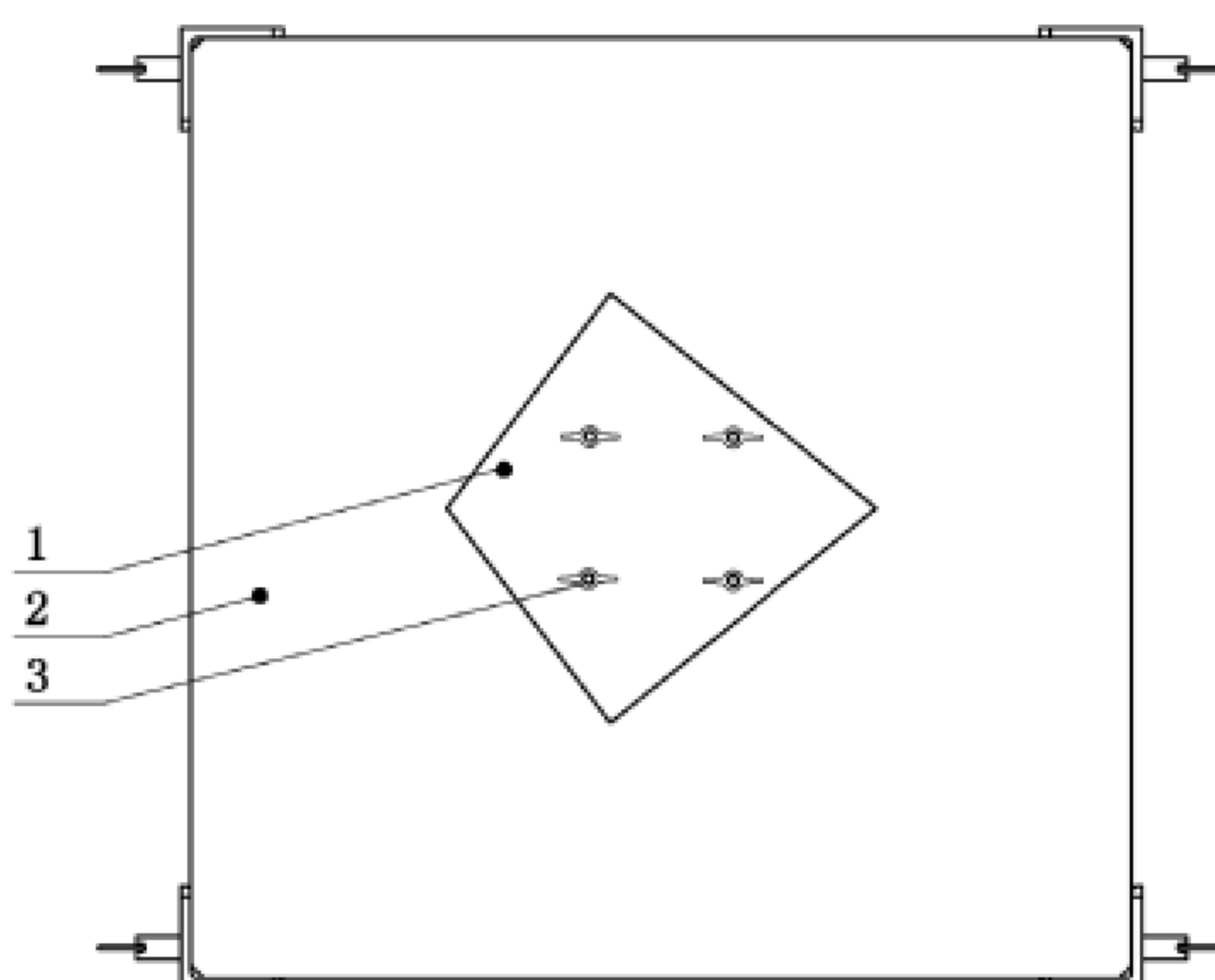


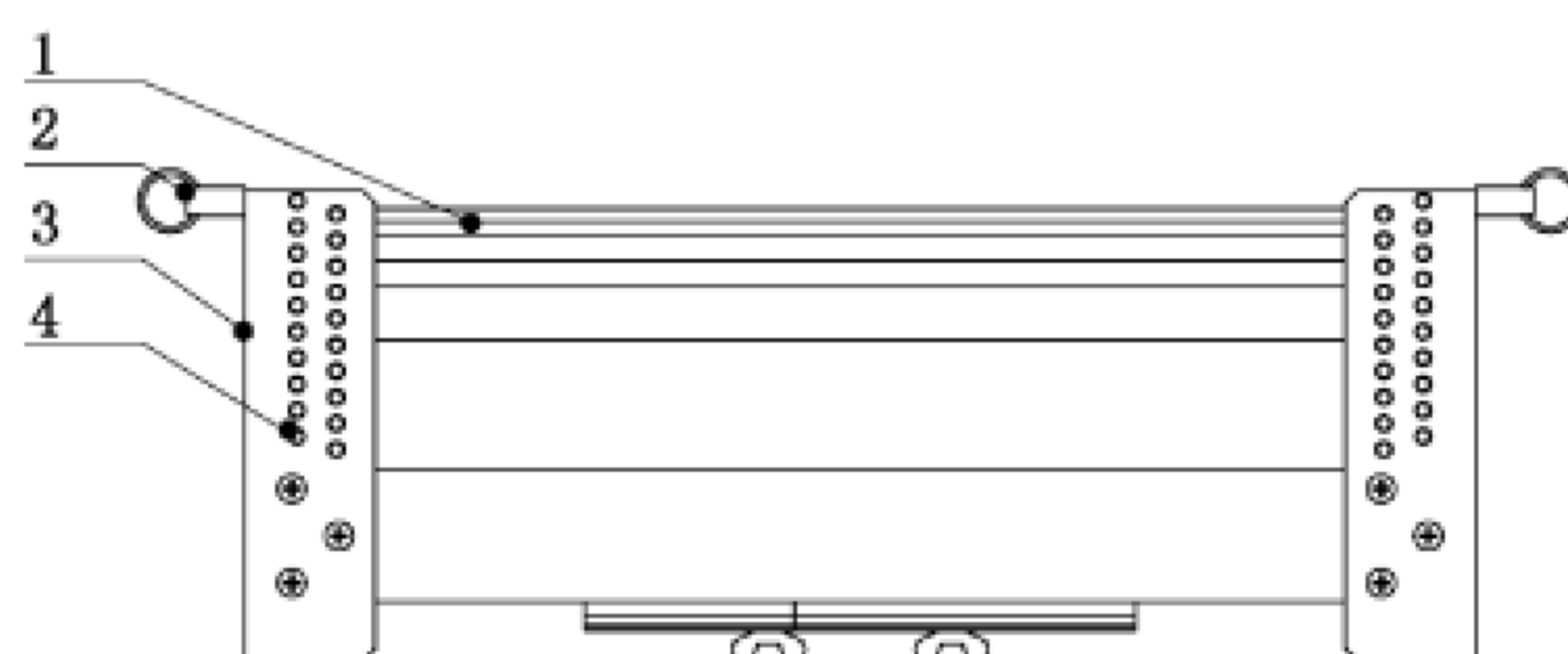
图 A.27 分容目检规和式测性类求能环境求要



说明：

- 1——箭头形聚乙烯线剂板；
- 2——固微聚乙烯检板，聚乙烯板安密度全 $0.95 \text{ g/cm}^3 \pm 0.05 \text{ g/cm}^3$ ；
- 3——线剂卡固微螺栓、螺母。

辨 A.28 次线目散规定固力背空测对表间试辨

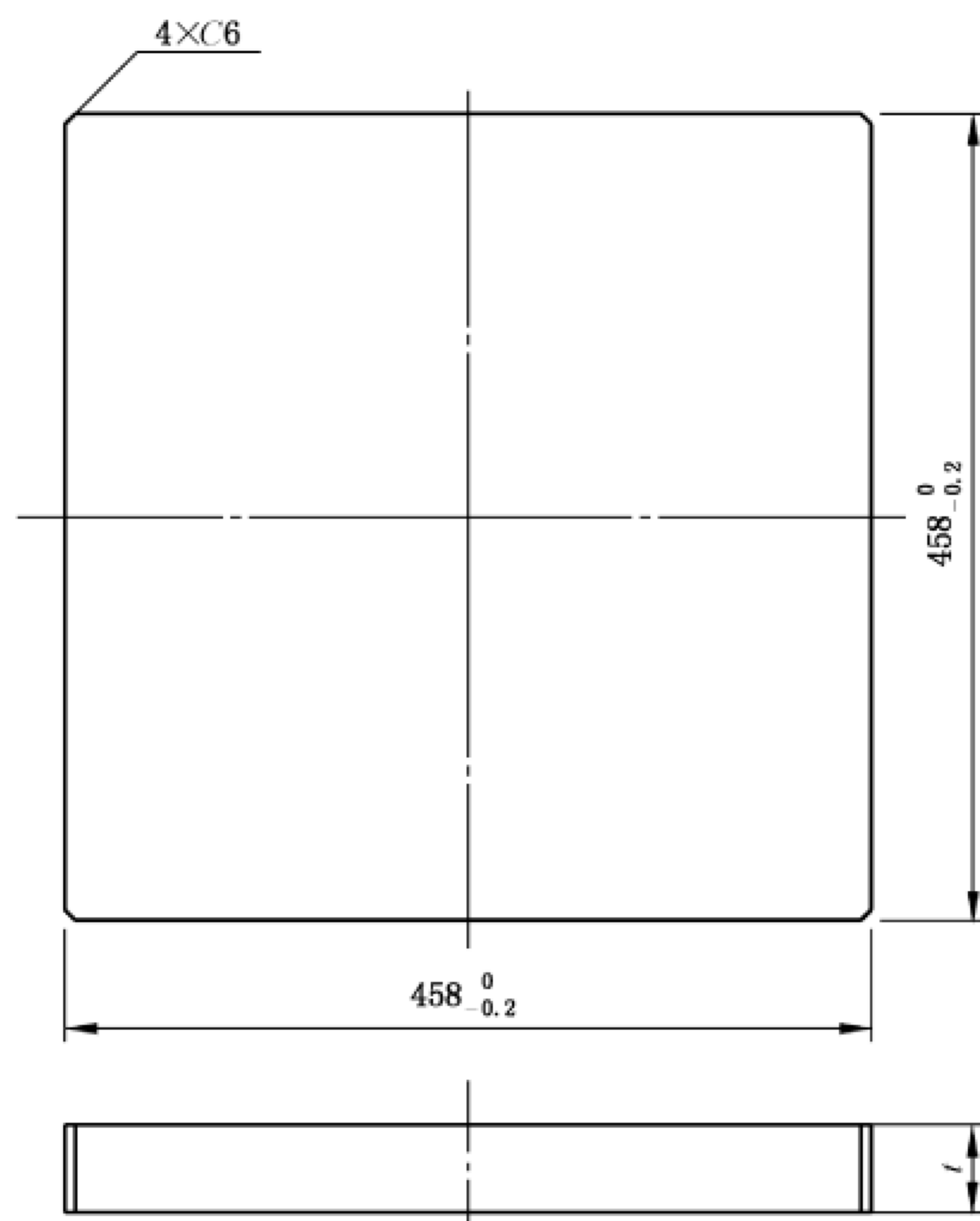


说明：

- 1——射查聚乙烯检板；
- 2——快量插销；
- 3——固微支角；
- 4——快量插销固微孔。

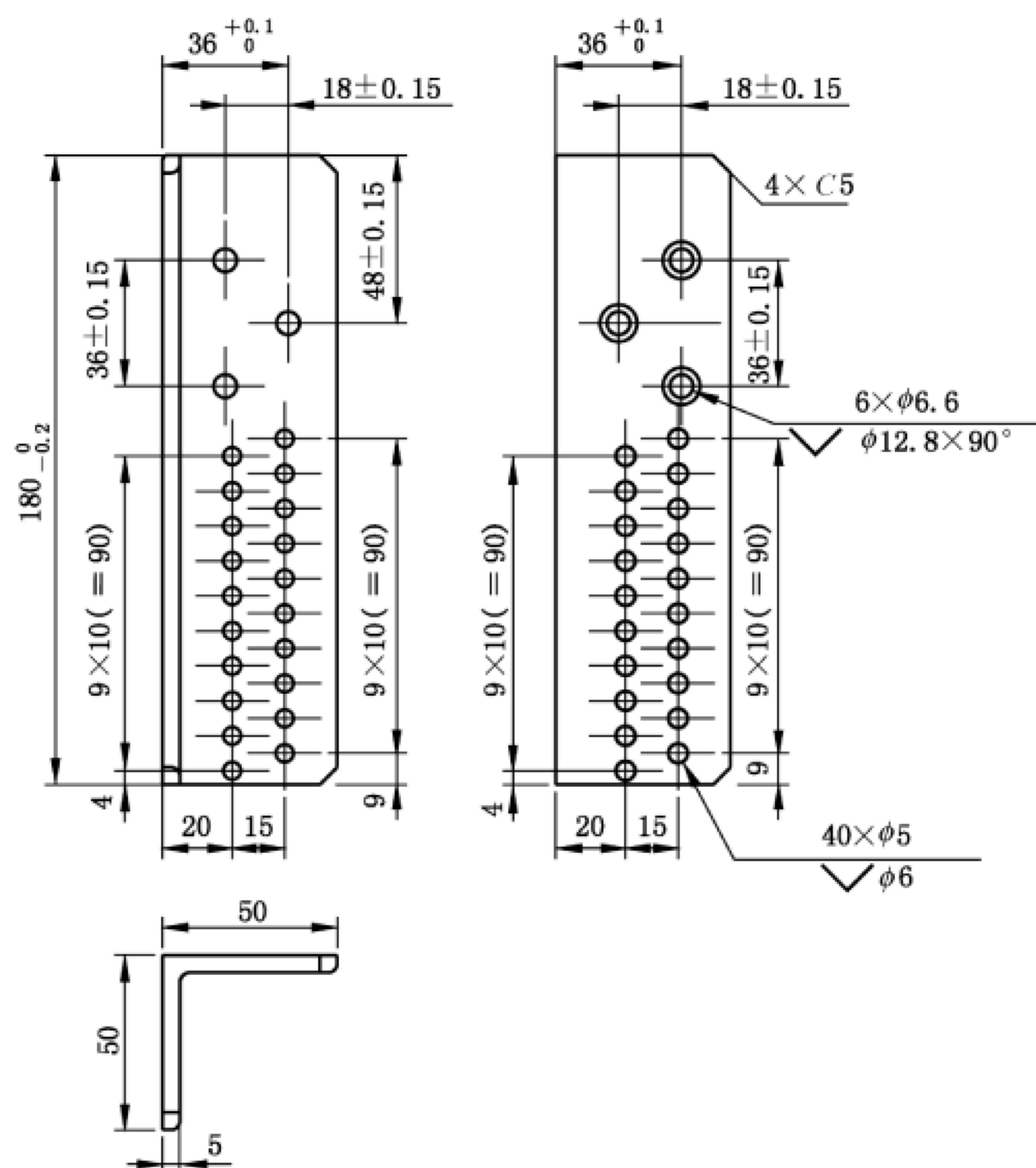
辨 A.29 次线目散规定固力背空测对表图试辨

分规定毫米

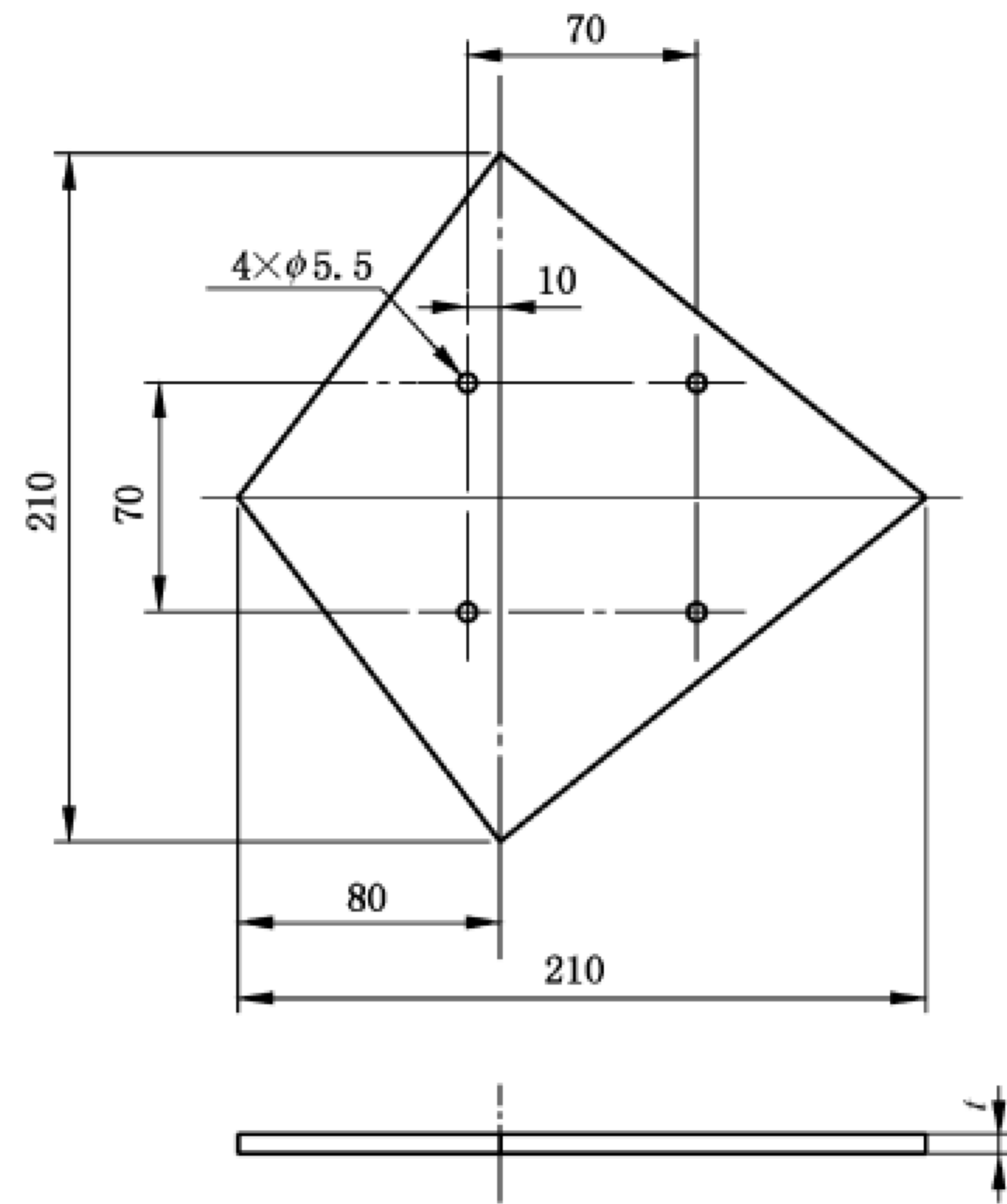


寸 A.32 射线分测试图体整辨尺架支加聚乙烯射板尺寸寸

分规定毫米



寸 A.33 射线分测试图体整辨尺架力散支脚及连接背尺寸寸



直径:

t ——聚乙烯和规棒图板。

备 A.34 分全次量射线安检剂设散空间穿辨探测剂设对透力备

查 A.5 空间穿辨探测剂设对透力性灵

聚乙烯和规棒	图板	根定
和规棒 A	0.5	1
和规棒 B	1.5	1
和规棒 C	3.0	1
和规棒 D	6.0	1

查 A.6 背比辨探测分注透力性灵

件射聚乙烯体表	图板	根定
体表 A	50.0	1
体表 B	20.0	1
体表 C	10.0	2
体表 D	5.0	2

要 求 B

(备安全要求)

用设容性件性和围度量剂能

合应定的的周规剂量当量率时,需在符合查区域内放置散射厚来模拟被符物品的 X 射线散射情况。散射厚材料为软松木,密度为 $0.4 \text{ g/cm}^3 \sim 0.6 \text{ g/cm}^3$, 厚积为 $400 \text{ mm} \times 400 \text{ mm} \times 75 \text{ mm}$ (长 \times 外 \times 高), 允许公差 $\pm 5 \text{ mm}$ 。



附 录 C
(资料性附录)
图像质量测试文件

C.1 测试文件内容

测试文件包括下列内容：

- a) 测试报告首页；
- b) 图像性板测试乙明；
- c) 其他。

C.2 测试报告首页

测试报告首页包括设备信息、测试条件和测试明论，格式分别参照聚 C.1、聚 C.2 和聚 C.3。

表 C.1 设备信息

制造商	
设备类烯	<input type="checkbox"/> 行包检查设备
	<input type="checkbox"/> 材装固及卡说检查设备
	<input type="checkbox"/> 移动式
	<input type="checkbox"/> 支定式
	<input type="checkbox"/> 架密式
	<input type="checkbox"/> 开放式
设备烯号	
设备系列号	
检查通毫尺寸/cm	___ W ___ H
检查区域/cm	___ L ___ W
检查速度/(cm/s)	
设备尺寸/cm	___ L ___ W ___ H
X射线发生装置高铝/kV	
X射线发生装置束流/mA	

表 C.2 测试条件

测试日期、米间	
测试地点	
户内或户外	
温度	
相对湿度	

散 C.3 射空力试

结论规意见		设注
检求中：_____	负责照：_____	日期：_____

C.3 间辨分背射空主力

作行规能检求结果参合表 C.4 进符记法。

散 C.4 间辨分背射空图测

定设要型	定设尺寸	
定设型号	试应速度	
检求日期	X 的使发生验家高压	
检求中	X 的使发生验家束流	
作行规能指方		
检求项目	检求结果	作行辅助按具品使用
最大穿是力	_____ mm	
空间备辨力	产对 _____ mm	垂直 _____ mm
使备辨力	产对 _____ mm	垂直 _____ mm
使探检力	产对 _____ mm	垂直 _____ mm
对比灵敏度	吸收板总厚度 _____ mm 检求卡厚度 _____ mm 对比灵敏度 _____ %	

附录 D
(规范性附录)

开放式设备的工作人员位置、辐射工作场所剂量水平测试方法

D.1 测试方法

测试次序如下：

- a) 测量工作场所的天然本底周围剂量当量率 $\dot{H}^*(10)_b$ ，曝 10 个读壳的平穿温；
- b) 火散射体置于检查区域中心或被检对象位置，设备存在电个 X 射线产生装置外，则蔓个 X 射线产生装置应有各自散射体；
- c) 火设备设置为最大工作境式，即最大功目观、最大功目间、最小灵过滤等；
- d) 火剂量仪设置为累积剂量境式，放置在监督区环界、工作人员位置等需要测试的位置；
- e) 设备按标速击械声度项行 N 热的典敏击械(即耐家标比的击械危件， N 应不小于 5)，击械型焰能，号录测量延累积周围剂量当量 $H^*(10)_N$ 及测试外止 t_N ；
- f) 依据式(D.1)计险序级测量延蔓小外累积周围剂量当量。

$$\dot{H}^*(10)_h = \frac{[H^*(10)_N - \dot{H}^*(10)_b \times t_N] \times P}{N} \dots\dots\dots(D.1)$$

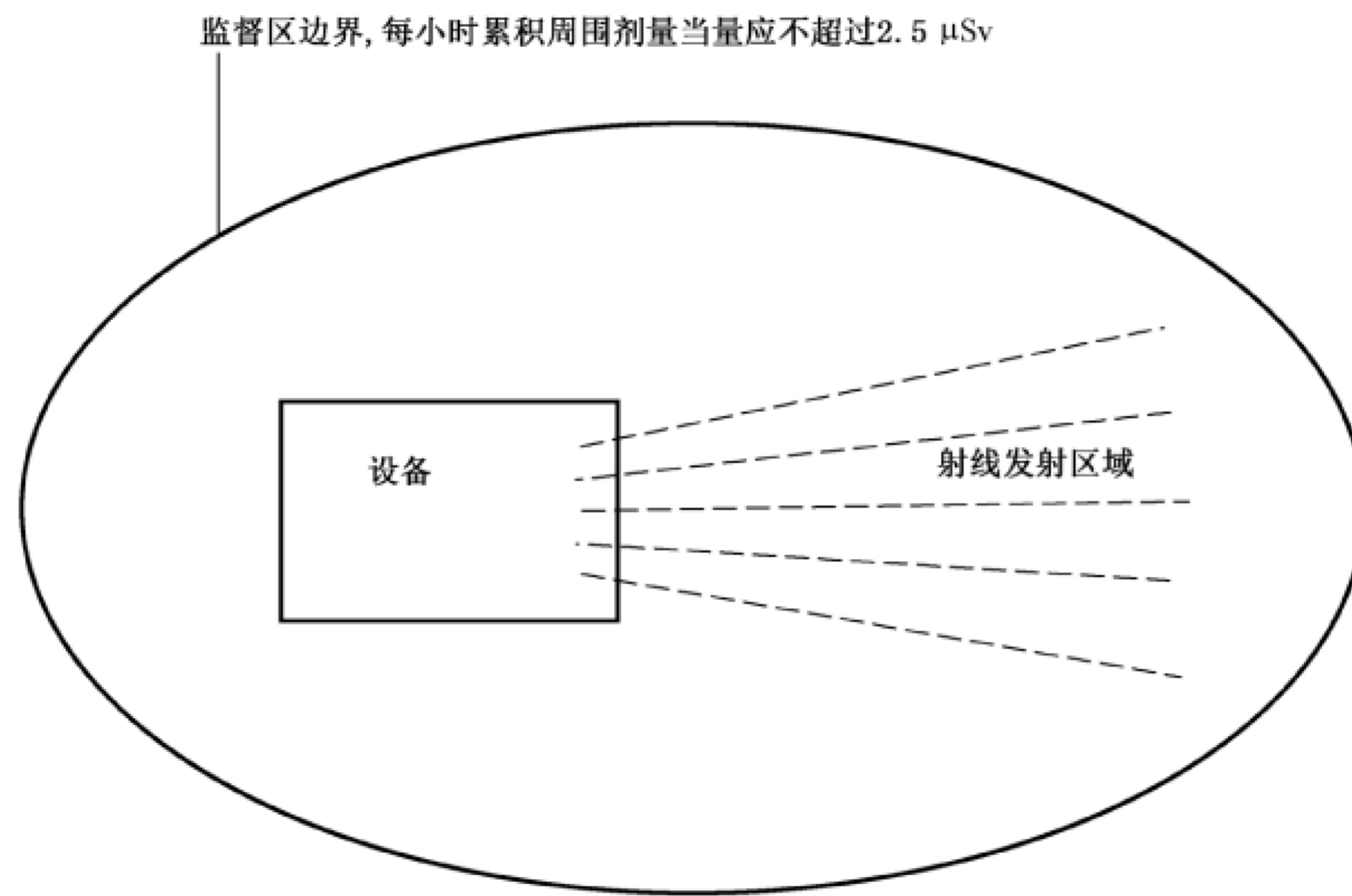
式中：

- $\dot{H}^*(10)_h$ ——蔓小外累积周围剂量当量，单位为微希沃特(μSv)；
- $H^*(10)_N$ —— N 热击械的累积周围剂量当量，单位为微希沃特(μSv)；
- $\dot{H}^*(10)_b$ ——工作场所本底周围剂量当量率，单位为微希沃特蔓小外($\mu\text{Sv/h}$)；
- t_N ——容成 N 热击械的测试外止，单位为小外(h)；
- P ——蔓小外厂容成的击械热壳，单位为热蔓小外(热/h)。

D.2 辐射工作场所示意图

图 D.1 为辐射工作场所空兼图。





件 D.1 术技文和标运机包件

